

Gigaset

N510 IP PRO

Gigasetpro

INSPIRING CONVERSATION.*
*POUR DES CONVERSATIONS INSPIRÉES.

Consignes de sécurité

Attention

Lire les consignes de sécurité et le mode d'emploi avant utilisation.

Informez les enfants sur les recommandations qui y figurent et les mettez en garde contre les risques liés à l'utilisation du téléphone.



Utiliser uniquement le bloc-secteur fourni, comme indiqué sous le téléphone.



Le combiné peut perturber le fonctionnement de certains équipements médicaux. Tenir compte des recommandations émises à ce sujet par le corps médical.

Si vous utilisez des appareils médicaux (par ex. un stimulateur cardiaque), veuillez vous renseigner auprès du fabricant de l'appareil. On vous indiquera dans quelle mesure les appareils correspondants sont sensibles aux énergies externes à haute fréquence. Vous trouverez les caractéristiques techniques de ce produit Gigaset dans le chapitre « Annexe » du mode d'emploi détaillé (voir CD fourni).



Ne pas utiliser la base et le chargeur dans une salle de bain ou de douche. La base n'est pas étanche aux projections d'eau.



Ne pas utiliser le téléphone dans un environnement présentant un risque d'explosion, par ex. dans les ateliers de peinture.

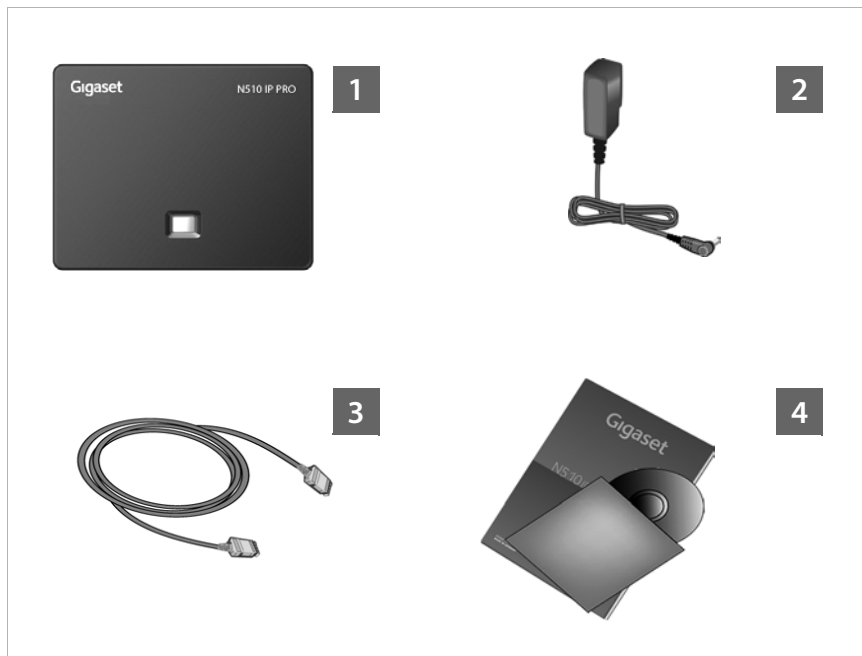


Lorsque vous confiez votre Gigaset à un tiers, toujours joindre le mode d'emploi.



Débrancher les téléphones défectueux ou les faire réparer par le service compétent. Ils peuvent perturber le fonctionnement d'autres appareils électriques.

Contenu de l'emballage



- 1 Base Gigaset N510 IP PRO**
- 2 Bloc secteur pour le raccordement de la base au secteur**
- 3 Câble Ethernet (LAN) pour le raccordement de la base au routeur/switch (LAN/Internet)**
- 4 Le présent mémento ainsi que le CD contenant l'assistant d'installation pour votre téléphone, les textes de licences, l'accord de garantie ainsi que des liens vers le mode d'emploi détaillé et vers des pages Internet importantes.**

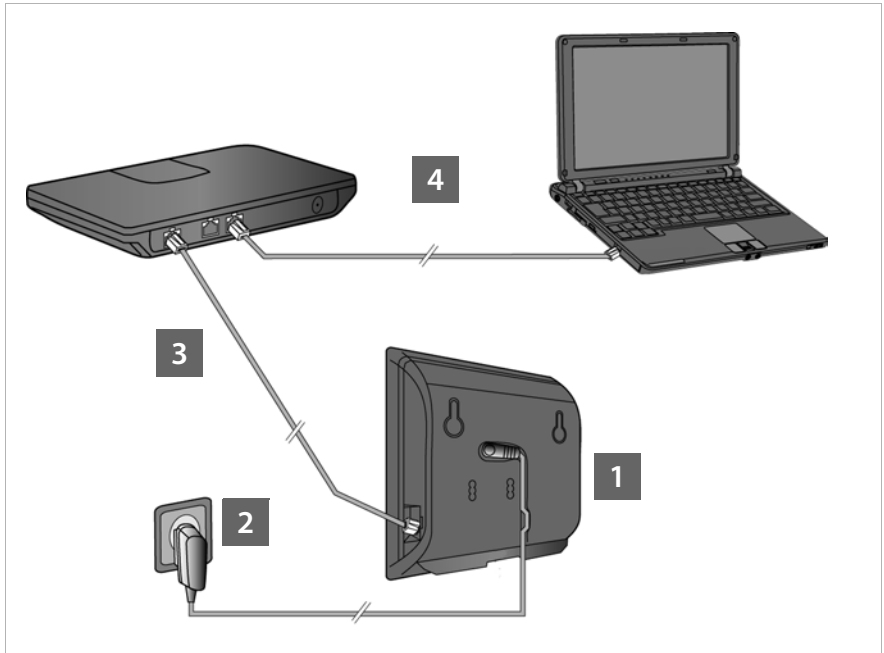
Gigaset pro: <http://gigaset.com/pro>

Gigaset pro Wiki: <http://gigaset.com/pro/wiki>

Product: <http://gigaset.com/pro/GIGASETN510IPPRO>

En cas de mise à jour du micrologiciel de votre base, il est possible de télécharger le mode d'emploi actualisé à l'adresse www.gigaset.com.

Aperçu du raccordement



- 1 Raccorder le câble électrique à la base
- 2 Connecter la base sur le secteur
- 3 Connecter la base au routeur ou à un switch
(raccordement à Internet via routeur et modem ou via routeur avec modem intégré)
- 4 PC en réseau LAN (en option) - se référer à la configuration avancée de la base

Remarque

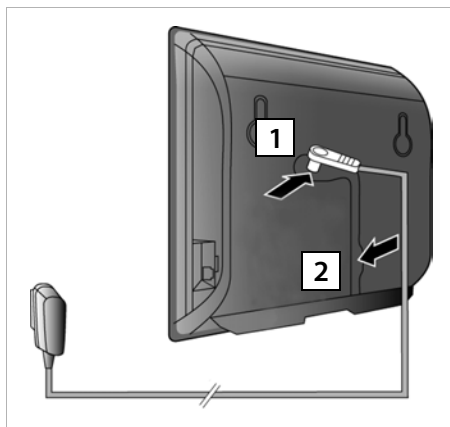
Vous pouvez par ex. utiliser, configurer et exploiter toutes les fonctions de la base du téléphone avec un combiné Gigaset C59H, C610H, SL78H, SL400H, S79H ou S810H.

Raccordement de la base

Remarque

Votre Gigaset N510 IP PRO est suffisamment alimenté en courant via le protocole PoE (Power over Ethernet) si l'appareil est connecté à un switch Ethernet compatible PoE (classe PoE IEEE802.3af). Dans ce cas, vous n'êtes **pas** obligé de brancher l'appareil sur le secteur.

Raccordement du câble électrique à la base



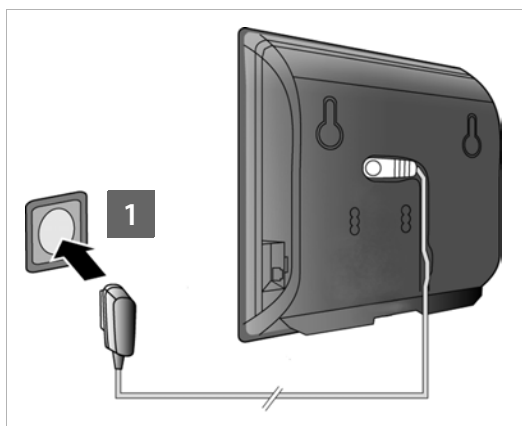
- 1 Brancher le câble électrique du bloc secteur de l'appareil à la prise à l'arrière de la base.
- 2 Glisser le câble dans la rainure prévue à cet effet.

Attention :
Utiliser exclusivement le bloc secteur fourni.

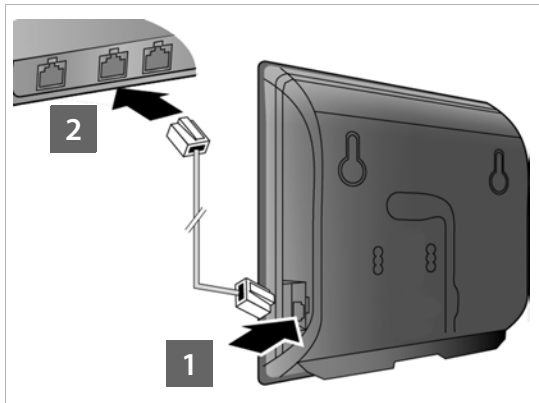
Raccordement de la base au secteur

- 1 Brancher le bloc secteur de l'appareil dans la prise correspondante.

Remarque : si vous n'utilisez pas le protocole PoE, le bloc secteur doit **toujours être branché** car le téléphone a besoin de l'alimentation électrique pour fonctionner.



Connexion de la base au routeur (Internet)



- 1 Brancher une extrémité du câble Ethernet fourni (cat 5 avec 2 connecteurs modulaires RJ45 Western) à la prise LAN sur le côté de la base.
- 2 Brancher l'autre extrémité du câble Ethernet à une prise LAN du routeur/switch.

Attention :

Utiliser exclusivement le câble Ethernet **fourni**.

Dès que le câble entre le téléphone et le routeur est branché et que le routeur est activé, la touche s'allume sur le devant de la base (touche Paging).



Connexion du PC au routeur

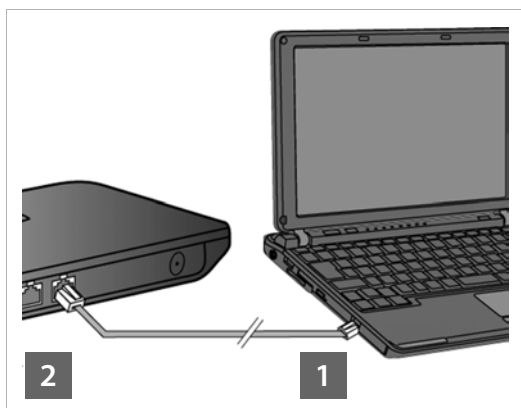
Vous pouvez effectuer des réglages sur la base du téléphone depuis un PC relié à votre téléphone via un routeur.

Configuration système requise du PC :

- ◆ Connecteur Ethernet
- ◆ Navigateur Web, par ex. Microsoft Internet Explorer version 6.0 ou supérieure ou Mozilla Firefox version 1.0.4 ou supérieure
- ◆ Le protocole DHCP doit être activé (exemple sous Windows XP) :

- ▶ Cliquer sur **Démarrer – Panneau de configuration – Connexions réseau.**
- ▶ Double-cliquer sur la connexion LAN utilisée pour la liaison avec la base.
- ▶ Dans l'onglet **Général**, cliquer sur **Propriétés.**
- ▶ Sélectionner l'entrée Protocole Internet (TCP/IP) et cliquer sur le bouton **Propriétés.**
- ▶ Dans l'onglet **Général**, activer les options **Obtenir une adresse IP automatique** et **Obtenir les adresses des serveurs DNS automatiquement.**
- ▶ Cliquer sur **OK** ou sur **Fermer.**

- ▶ Relier la prise Ethernet du PC **1** à une autre prise LAN **2** de votre routeur.





Remarque : vous avez besoin d'un câble Ethernet cat 5 avec connecteurs modulaires RJ45 Western.

Remarque

Nous supposons ci-après qu'une adresse IP est automatiquement attribuée au téléphone par le routeur (c'est-à-dire que DHCP est activé sur le routeur et le téléphone).

Exceptionnellement (p. ex. lorsque DHCP n'est pas activé sur le routeur), une adresse IP fixe doit être attribuée à la base pour la connexion LAN. Vous devez saisir cette adresse IP sur le combiné avant de suivre les étapes suivantes. Vous trouverez plus d'informations dans le mode d'emploi détaillé (voir CD fourni).

Le menu suivant du combiné est par ex. disponible pour la saisie :

 (appuyer sur la touche de navigation droite) →  → **Système** → **Réseau local**

→ (le cas échéant, entrer le code PIN système)

Configuration de la connexion VoIP

Remarque

Lorsque vous souhaitez relier votre Gigaset N510 IP PRO à un système téléphonique Gigaset PRO (par ex. Gigaset T500 PRO ou Gigaset T300 PRO), utiliser la configuration VoIP du système téléphonique.

Votre Gigaset N510 IP PRO recherche un fichier d'approvisionnement sur le réseau et vérifie si des comptes VoIP sont déjà configurés. Si c'est le cas, les comptes VoIP du téléphone sont automatiquement configurés. Vous pouvez maintenant téléphoner via Internet avec votre téléphone.

Si aucun compte VoIP n'est encore configuré, effectuer la configuration manuellement. Ce point est développé ci-dessous.

Conditions pour les étapes suivantes :

- ◆ Vous devez disposer d'un compte auprès d'un opérateur VoIP.
- ◆ Le téléphone et le PC doivent être raccordés à un routeur connecté à Internet.
- ◆ L'ordinateur est équipé d'un navigateur Web (Internet Explorer version 7.0 ou supérieure, Firefox version 3.5 ou supérieure).
- ◆ Le cas échéant, le pare-feu doit être paramétré de façon à autoriser la communication entre le PC et le téléphone.

Vous avez besoin d'un compte VoIP pour téléphoner via VoIP à n'importe quel correspondant sur Internet, le réseau fixe ou mobile.

- ▶ Configurer un compte VoIP auprès d'un opérateur VoIP.
- ▶ Garder à portée de main les informations relatives à votre compte VoIP fournies par votre opérateur. Vous devez les enregistrer dans le téléphone, par exemple via le configurateur Web de votre téléphone.

Vous avez besoin :

- ◆ De votre nom d'inscription (Login-ID), de votre mot de passe et, le cas échéant (en fonction de l'opérateur), de votre nom d'utilisateur (il s'agit souvent de votre numéro de téléphone VoIP)

Ou

- ◆ De votre code personnel de configuration automatique (code d'activation), si votre opérateur prend en charge la « configuration automatique ».

Remarque

- ◆ Vous pouvez également entrer sur votre PC les coordonnées d'accès VoIP et l'attribution de la connexion VoIP en tant que connexion d'émission ou de réception pour un combiné Gigaset C59H, C610H, SL78H, SL400H, S79H ou S810H enregistré sur votre base au lieu de suivre la procédure décrite ci-après.
 - ◆ Vous trouverez une description du configurateur Web dans le mode d'emploi détaillé (voir CD fourni) et dans l'aide en ligne du configurateur Web.
-

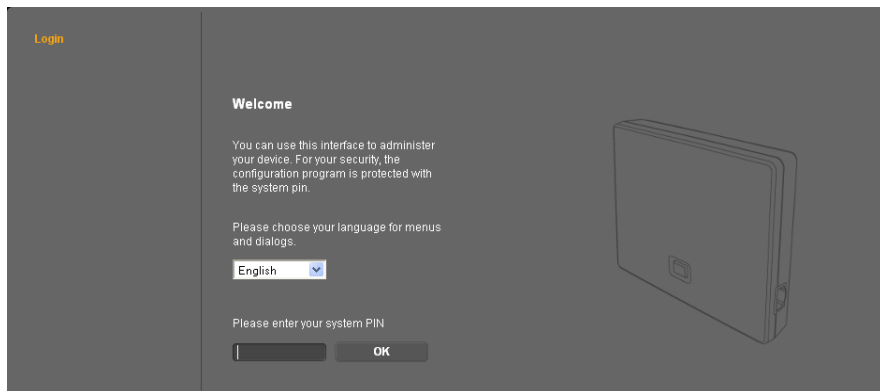
Connexion au configurateur Web

- ▶ Ouvrir le navigateur Web sur votre PC.
- ▶ Entrer l'adresse IP locale de votre téléphone dans la barre d'adresse (par ex. http://192.168.1.4).

Appuyer brièvement sur la touche Paging/Inscription à l'avant de la base pour afficher l'adresse IP sur l'écran du combiné.

Vous êtes connecté au configurateur Web de votre base.

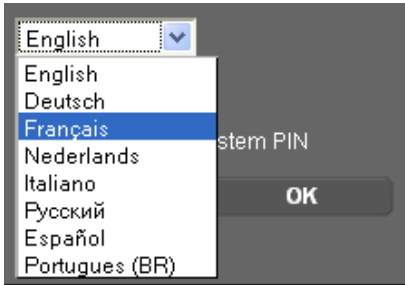
La page suivante du configurateur Web s'affiche.




Remarque

La connexion entre le PC et le configurateur Web est une connexion **locale** (LAN).

Inscription dans le configurateur Web



- ▶ Si vous souhaitez modifier la langue d'interface du configurateur Web, cliquer sur l'icône .
- ▶ Cliquer sur la langue souhaitée dans la liste des langues disponibles.

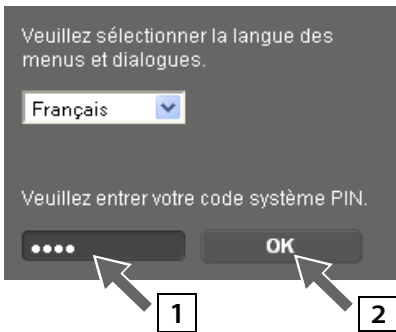
La page Web est actualisée et son contenu s'affiche dans la langue choisie. L'opération peut prendre quelques instants.

Remarque

Les pages Web du configurateur Web sont chargées sur la base par le serveur de configuration dans la langue choisie. Ainsi, vous ne pouvez modifier la langue que si votre appareil est connecté à Internet.

Remarque

Pour l'inscription dans le configurateur Web, le code PIN système du téléphone est requis (réglage usine : 0000).

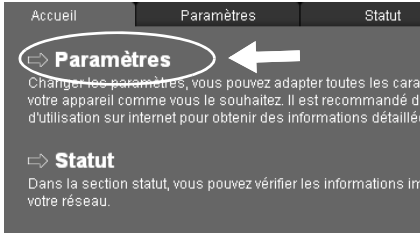


- 1 Saisir dans le champ inférieur les 4 caractères du code PIN système de votre téléphone.
- 2 Cliquer sur le bouton OK.

Si le code PIN système est encore réglé sur 0000 :

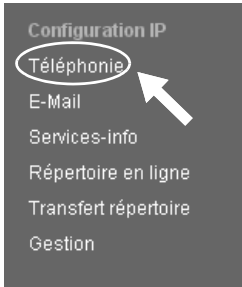
- ▶ Dans la fenêtre suivante affichant les consignes de sécurité, cliquer sur OK.

Saisie des données VoIP



La page Web suivante s'affiche :

- Cliquer sur **Paramètres**.



Après le chargement de la page Web suivante :

- Dans la zone de navigation (à gauche de la page Web), cliquer sur l'entrée **Téléphonie**.

Une liste de toutes les connexions que vous pouvez attribuer ou configurer pour votre téléphone s'affiche.

The screenshot shows a table with the following data:

	Nom	Statut	Actif	
Connexions IP				
1.	IP1 Autre fournisseur de service	Désactivé	<input type="checkbox"/>	Modifier
2.	IP2 Autre fournisseur de service	Désactivé	<input type="checkbox"/>	Modifier
3.	IP3 Autre fournisseur de service	Désactivé	<input type="checkbox"/>	Modifier
4.	IP4 Autre fournisseur de service	Désactivé	<input type="checkbox"/>	Modifier
5.	IP5 Autre fournisseur de service	Désactivé	<input type="checkbox"/>	Modifier
6.	IP6 Autre fournisseur de service	Désactivé	<input type="checkbox"/>	Modifier

The 'Modifier' button for the first row (IP1) is circled in white, and a white arrow points to it from the right. A question mark icon is visible in the top right corner of the table area.

- Cliquer sur le bouton **Modifier**, correspondant à la première connexion VoIP **IP1**.

Pour plus d'informations sur la page Web affichée, reportez-vous à l'aide en ligne. Pour l'ouvrir, cliquer sur le point d'interrogation **?**, dans le coin supérieur droit de la page Web.

Une page Web s'ouvre pour la configuration de la première connexion VoIP.

Charger ensuite les données générales de votre opérateur sur la base.

► Cliquer sur le bouton **Sélection fournis. service VoIP** puis sur le bouton **Suivant >** sur la page Web suivante.

► Cliquer sur l'icône ▼ pour sélectionner le pays dans lequel vous utilisez le téléphone.

► Cliquer sur **Suivant>**.

► Cliquer sur l'icône ▼ pour sélectionner votre opérateur VoIP dans la liste.

► Cliquer sur **Fin**.

Si votre opérateur VoIP ne figure pas dans la liste, cliquer sur **Autre fournisseur de service**.

Remarque

Si votre opérateur prend en charge la « configuration automatique », vous recevrez à la place d'un nom et d'un mot de passe d'inscription un « code de configuration ». Saisir ce code dans le champ **Code de configuration automatique** et cliquer sur le bouton **Lancer la configuration automatique**.

La configuration s'effectue automatiquement. Suivre ensuite la procédure indiquée à la section

Finalisation de la configuration (→ p. 14).

Une fois le chargement des données de l'opérateur terminé, le message **Les données du fournisseur de service ont été téléchargées** s'affiche.

► Cliquer sur **OK**.

► Dans la zone **Données fournisseur personnelles**, saisir les coordonnées d'accès que vous avez obtenues auprès de votre opérateur VoIP.

► Cliquer sur le bouton **Définir**.

Configuration de la connexion VoIP

Si vous avez choisi **Autre fournisseur de service** lors de la sélection de l'opérateur, il vous faut saisir vous-même les données de l'opérateur avant d'enregistrer.

► Pour cela, cliquer sur le bouton **Afficher les réglages avancés**.

Vous trouverez des informations sur la saisie dans l'aide en ligne. Pour l'ouvrir, cliquer sur le point d'interrogation **?**, dans le coin supérieur droit de la page Web.

Finalisation de la configuration

La liste répertoriant l'ensemble des connexions possibles de votre téléphone s'affiche à nouveau.

Connexions IP	Nom	Statut	Actif	
1.	IP1 Autre fournisseur de service	Inscrit	<input checked="" type="checkbox"/>	Modifier
2.	IP2 Autre fournisseur de service	Désactivé	<input type="checkbox"/>	Modifier
3.	IP3 Autre fournisseur de service	Désactivé	<input type="checkbox"/>	Modifier
4.	IP4 Autre fournisseur de service	Désactivé	<input type="checkbox"/>	Modifier
5.	IP5 Autre fournisseur de service	Désactivé	<input type="checkbox"/>	Modifier
6.	IP6 Autre fournisseur de service	Désactivé	<input type="checkbox"/>	Modifier

Si l'option **Actif** n'est pas encore activée derrière **IP1** (pas de coche) :

► Cliquer sur l'option **1**.

► Appuyer sur la touche **<F5>** pour actualiser l'affichage de la page.

- ◆ Si **Inscrit** s'affiche dans la colonne **Statut**, la configuration est alors terminée.
- ◆ Si **Inscrit** ne s'affiche pas, vérifier l'exactitude des données saisies (majuscules/minuscules) et s'assurer que vous êtes bien connecté à Internet. Veiller également à respecter les consignes de l'aide en ligne.

Pour pouvoir téléphoner avec la connexion VoIP configurée, il est nécessaire d'inscrire au moins un combiné téléphonique sur la base.

Vous pouvez seulement appeler des correspondants avec la connexion VoIP lorsque cette dernière est attribuée en tant que connexion d'émission sur un combiné inscrit. Vous pouvez recevoir des appels avec la connexion VoIP dès qu'un combiné est inscrit sur la base.

Remarque

Les combinés Gigaset C59H, C610H, SL78H, SL400H, S79H ou S810H vous permettent d'utiliser l'ensemble des fonctionnalités de votre base.

Attribution des connexions d'émission et de réception

Inscription du combiné

Vous devez effectuer l'inscription du combiné en parallèle sur le combiné (a) et sur la base (b).

a. Sur le combiné

- ▶ Lancer l'inscription du combiné conformément au mode d'emploi.

L'écran indique généralement que le combiné recherche une base sur laquelle il peut être inscrit.

b. Sur la base

- ▶ Dans un délai de 60 secondes, maintenir **enfoncée** la touche Inscription/Paging de la base (pendant environ 3 secondes).

Si le combiné a trouvé la base, vous serez invité à entrer le code PIN système de la base.

- ▶ Entrer les 4 caractères du code PIN système de la base sur votre combiné (par défaut : 0000).

Une fois l'inscription réussie, le combiné passe en mode veille. Le numéro interne du combiné s'affiche à l'écran, par ex. **INT 1**. Sinon, répéter la procédure.

Une fois inscrit, un combiné se voit attribuer toutes les connexions de la base comme connexions de réception (les appels entrants sont signalés sur le combiné et peuvent être acceptés).

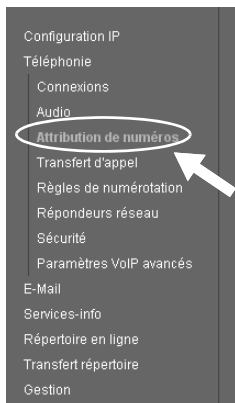
La première connexion configurée est attribuée au combiné comme connexion d'émission.

Vous pouvez modifier cette attribution.

Modification de l'attribution des connexions au combiné

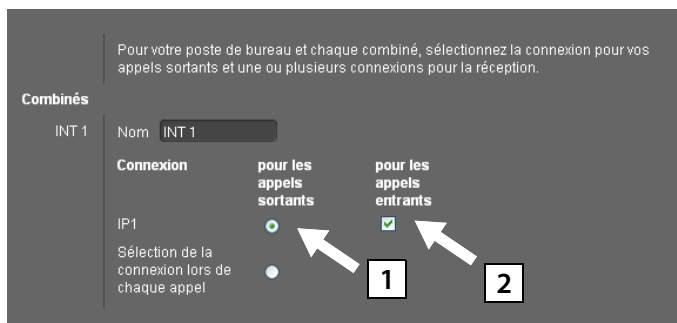
Attribuer la connexion VoIP (ou le numéro d'appel correspondant) à un combiné comme connexion d'émission et/ou de réception.

Dans le configurateur Web :



- Dans la zone de navigation (à gauche de la page Web), cliquer sur l'entrée **Attribution de numéros**.

Sur la page Web suivante, une liste répertoriant toutes les connexions de la base s'affiche pour chaque combiné inscrit. Les options activées indiquent quelles connexions sont attribuées au combiné comme connexions d'émission et de réception.



- 1 Activer l'option de la connexion devant être attribuée au combiné pour les appels sortants (connexion d'émission).
- 2 Désactiver les options des connexions qui ne doivent pas servir de connexions de réception pour le combiné.

Vous pouvez également activer l'option **Sélection de la connexion lors de chaque appel** au lieu d'une connexion d'émission fixe. Sur le combiné, vous pouvez ensuite sélectionner pour chaque appel la connexion d'émission dans la liste des connexions de la base.

Finalisation de la configuration et de l'attribution des numéros

- ▶ Cliquer sur le bouton **Définir** pour finaliser l'attribution des numéros.
- ▶ Cliquer sur **Déconnexion** (dans le coin supérieur droit de la page Web) pour quitter le configurateur Web.



Sur votre Gigaset, vous pouvez configurer cinq connexions VoIP supplémentaires (numéros d'appel VoIP).

Vous trouverez de plus amples informations dans le mode d'emploi détaillé de votre téléphone (voir CD fourni) sur la mise en service, l'utilisation du téléphone et la configuration de nouvelles connexions ainsi que les solutions possibles aux questions et aux problèmes les plus fréquents.

Remarque

Pour être toujours joignable par Internet, le routeur doit être constamment connecté à Internet.

Utilisation du téléphone

- ▶ Composer un numéro à l'aide des touches numériques de votre combiné.
En cas d'appel via VoIP, vérifiez que vous avez composé le préfixe local, le cas échéant, même pour les communications locales (selon l'opérateur).
- ▶ Appuyer sur la touche Décrocher.
- ▶ Si vous avez attribué une **connexion d'émission fixe** au combiné, le numéro est composé sur la connexion d'émission.

Ou

- ▶ Si vous avez attribué **Sélection de la connexion lors de chaque appel** au combiné, la liste des connexions de votre téléphone s'affiche à l'écran (**IP1, IP2, ...**).
- ▶ Choisir une connexion d'émission et appuyer sur la touche Décrocher. Le numéro est alors composé sur la connexion d'émission sélectionnée.

Service clientèle (Customer Care)

Vous avez des questions ? Vous obtiendrez une assistance rapide en consultant le présent mode d'emploi ou en vous rendant sur www.gigaset.com/pro. Le partenaire spécialisé auprès duquel vous avez acheté votre appareil est à votre disposition pour toute question supplémentaire relative à votre système téléphonique Gigaset Professional.

Questions-réponses

Si vous avez des questions à propos de l'utilisation de votre téléphone, nous sommes à votre disposition 24 heures sur 24 à l'adresse Internet suivante :

www.gigaset.com/fr/service

Homologation

Cet appareil permet d'utiliser la téléphonie par Internet via une interface LAN et un modem supplémentaire.

Cet appareil est destiné à une utilisation au sein de l'Espace économique européen et en Suisse. Dans d'autres pays, son emploi est soumis à une homologation nationale.

Les spécificités nationales sont prises en compte.

Par la présente, la société Gigaset Communications GmbH déclare que cet appareil est conforme aux exigences fondamentales et autres dispositions applicables de la directive 1999/5/CE.

Vous trouverez une reproduction de la déclaration de conformité d'après la directive 1999/5/CE sur Internet à l'adresse : www.gigaset.com/docs

CE 0682

Environnement

Nos principes en matière d'environnement

Gigaset Communications GmbH a une responsabilité au niveau social et s'engage en faveur d'un monde meilleur. Nous mettons nos idées, nos technologies et nos actions au service des individus, de la société et de l'environnement. L'objectif de nos activités internationales est de préserver durablement le cadre de vie des individus. Nous assumons l'entière responsabilité de nos produits et donc l'ensemble de leur cycle de fonctionnement. Dès la planification des produits et des processus, nous étudions les répercussions sur l'environnement relatives à la fabrication, la recherche de matériaux, la commercialisation, l'utilisation, le service et la mise au rebut.

Pour avoir plus d'informations sur les produits et les procédures respectueux de l'environnement, consultez l'adresse Internet suivante : www.gigaset.com.

Système de gestion de l'environnement



Gigaset Communications GmbH est certifié en vertu des normes internationales EN 14001 et ISO 9001.

ISO 14001 (Environnement) : certification attribuée depuis septembre 2007 par TÜV SÜD Management Service GmbH.

ISO 9001 (Qualité) : certification attribuée depuis le 17 février 1994 par TÜV Süd Management Service GmbH.

Mise au rebut

La procédure d'élimination des produits électriques et électroniques diffère de celle des déchets municipaux et nécessite l'intervention de services désignés par le gouvernement ou les collectivités locales.



Le symbole de la poubelle barrée signifie que la directive européenne 2002/96/EC s'applique à ce produit.

Le tri et la collecte séparée de vos appareils usagés aide à prévenir toute conséquence négative pour l'environnement ou pour la santé publique. Il s'agit d'une condition primordiale pour le traitement et le recyclage des équipements électriques et électroniques usagés.

Pour plus d'informations sur le traitement des appareils usagés, contacter votre mairie, la déchetterie la plus proche ou le revendeur du produit.

Annexe

Entretien

Essuyer l'appareil avec un **chiffon humide** ou un **chiffon antistatique**. Ne pas utiliser de solvants ou de chiffon microfibre.

Vous pouvez nettoyer les surfaces brillantes avec précaution à l'aide d'un produit de lustre pour écrans.

Ne **jamais** utiliser de chiffon sec. Il existe un risque de charge statique.

Contact avec des liquides

Si l'appareil a été mis en contact avec des liquides :

- 1 Débrancher la prise .**
- 2** Laisser le liquide s'écouler de l'appareil.
- 3** Sécher toutes les parties avec un chiffon absorbant. Placer ensuite l'appareil dans un endroit chaud et sec **pendant au moins 72 heures (ne pas le placer : dans un micro-ondes, un four, etc.)**.
- 4 Attendre que l'appareil ait séché pour le rallumer.**

Une fois complètement sec, le combiné peut généralement fonctionner à nouveau.

En cas de contact avec des substances chimiques, il peut arriver que la surface du téléphone soit altérée. En raison du grand nombre de produits chimiques disponibles dans le commerce, il ne nous a pas été possible de tester toutes les substances.

Issued by

Gigaset Communications GmbH
Frankenstraße 2a, D-46395 Bocholt

© Gigaset Communications GmbH 2011

All rights reserved. Subject to availability.
Rights of modification reserved.

www.gigaset.com