

Gigasetpro

N720 SPK PRO

Többcellás rendszer

Telephelytervező készlet

BECAUSE IT'S YOUR BUSINESS.

Tartalomjegyzék

Biztonsági előírások	3
Munka a N720 IP PRO Telephelytervező készlet készülékkel	4
A csomag tartalmának ellenőrzése	5
További ajánlott tartozékok	5
Kezdés előtt	6
A mérő bázisállomás beállítása	7
A mérő készülék elindítása	11
A mérő készülék üzemeltetése	13
Ügyfélszolgálat és támogatás	18
Kérdések és válaszok	18
Környezetvédelem	18
Függelék	19
Licenz	19
Ápolás	19
Érintkezés folyadékkal	19
Műszaki részletek	20
Index	22

Biztonsági előírások



Használat előtt olvassa el a biztonsági előírásokat és a használati útmutatót.

Átfogó használati útmutatók találhatóak online minden telefonhoz és telefonrendszerhez, valamint a kiegészítőkhöz a gigasetpro.com címen a Támogatás kategória alatt. Ezzel segítjük a papírtakarékosságot, miközben folyamatos és gyors hozzáférést biztosítunk a teljes és friss dokumentációhoz.



A készüléket nem lehet használni áramszünet esetén. **Segélyhívásokat sem** lehet kezdeményezni áramszünet esetén.

A segélyhívószámokat akkor **sem** lehet tárcsázni, **ha a billentyűzár** be van kapcsolva!



Csak olyan **újratölthető akkumulátorokat** használjon, melyek megfelelnek a **követelményeknek** (tekintse meg az engedélyezett akkumulátorok listáját → www.gigaset.com/service). Soha ne használjon hagyományos (nem újratölthető) elemeket, mert azok jelentős egészségkárosodást és anyagi kárt okozhatnak. A láthatóan sérült akkumulátorokat ki kell cserélni.



A készüléket nem szabad működtetni nyitott akkumulátorfedélel.

Győződjön meg arról, hogy az elemeket ne zárja rövidre semmilyen, az elemtartóban lévő tárgy!



Ne használja a telefont robbanásveszélyes környezetben (például fényezőműhelyben).



A készülék nem cseppálló! Ezért ne helyezze azt párás környezetbe, pl. fürdőszobába vagy zuhanyozóba.



Kizárólag a hálózati tápegységet használja, a készüléken lévő jelölésnek megfelelően.

Töltés közben a konnektornak könnyen hozzáférhetőnek kell lennie.

Kizárólag a mellékelt kábelt használja a helyi hálózat (LAN) csatlakoztatásához, és a kábelt kizárólag a megfelelő aljzatokhoz csatlakoztassa.



A meghibásodott készülékeket vonja ki a használatból, vagy javíttassa meg szervizszolgálatunkkal, mert az ilyen készülékek zavarhatnak más vezeték nélküli szolgáltatásokat.



Ne használja a készüléket, ha a kijelző karcos vagy törött. A törött üveg vagy műanyag sérülést okozhat a kezén vagy az arcán. Küldje vissza a készüléket a szervizközpontnak javításra.



Tartsa távol a gyermekektől a lenyelhető kis elemeket és akkumulátorokat.

A lenyelés égési sérülést, a lágy szövetek átllyukadását okozhatja és halálhoz vezethet. A súlyos égések 2 órával a lenyelés után fordulhatnak elő.

Elem vagy akkumulátor lenyelése esetén azonnal forduljon orvoshoz.



A telefon használata zavarhatja a közelben levő orvosi berendezések működését. Kérjük, tartsa be az adott környezetre (például az orvosi rendelőre) vonatkozó műszaki előírásokat.

Amennyiben Ön orvosi készüléket (pl. szívritmus-szabályozót) használ, forduljon a készülék gyártójához. A gyártó megfelelő felvilágosítást tud adni a készülék külső forrásokból származó nagyfrekvenciás energiára való érzékenységére vonatkozóan (a Gigaset készülék ezzel kapcsolatos adatait lásd: „Műszaki adatok”).

Munka a N720 IP PRO Telephelytervező készlet készülékkel

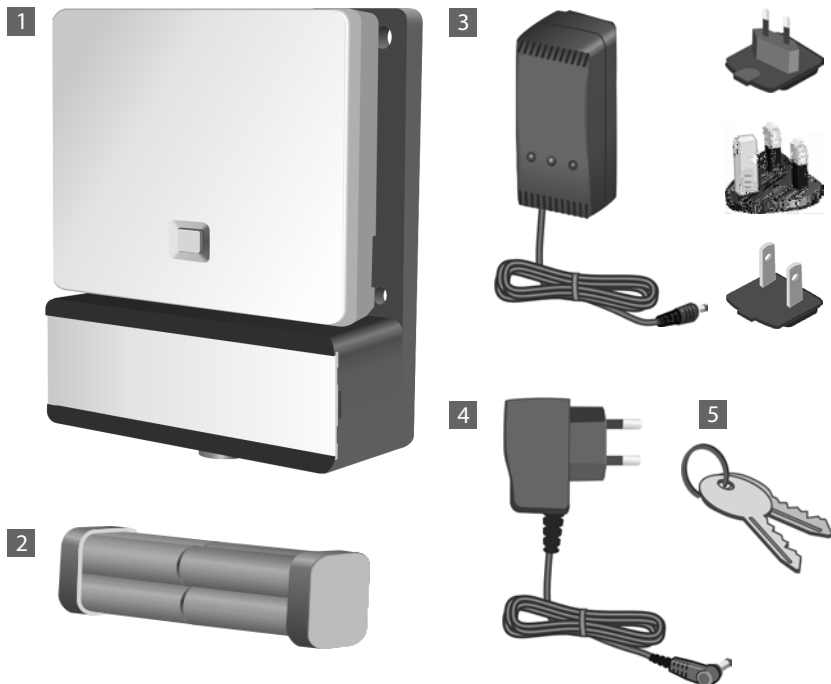
A N720 IP PRO Telephelytervező készlet (Site Planning Kit) segít a többcellás DECT-rendszer megtervezésében és telepítésében. Tartalmaz egy mérő bázisállomást, két mérő készüléket és további hasznos tartozékokat a tervezett DECT környezeti feltételek pontos meghatározásához a tervezett hálózathoz, és egy táskában szállítják le.

A táskában található mérőeszközökkel meghatározhatja a DECT vezeték nélküli lefedettséget a helyszínen, megállapíthatja, hogy hány bázisállomásra van szükség és azok optimális helyét, valamint megkeresheti a vezeték nélküli hálózat zavaró forrásait.



A többcellás rendszer tervezésével és a bázisállomások optimális helyének meghatározásához szükséges mérések elvégzésével kapcsolatos részletes információk a N870 IP PRO Site Planning and Measurement Guide (Telephelytervezési és mérési útmutató) című dokumentumban találhatóak.

A csomag tartalmának ellenőrzése



További ajánlott tartozékok

Állvány

A pontos mérés érdekében javasoljuk, hogy a mérő bázisállomást és az akkumulátortartót biztonságosan szerelje fel egy állványra. Az alaptartó erre a célra menetes csatlakozással van ellátva. Így minden lehetséges magasságban szimulálhatja a bázisállomás telepítését, és ellenőrizheti a hálózat elrendezését és hatótávolságát.

Az állványnak csavarmenttel kell rendelkeznie, és 2,50-3,00 m magasságig kihúzhatónak kell lennie.



Kezdés előtt

Felhívjuk figyelmét, hogy a mérőeszközök akkumulátorral működnek, amelyet a mérések megkezdése előtt fel kell tölteni. Tartsa ezt szem előtt, amikor megtervezi az idejét.

A mérési bázisállomáshoz nyolc akkumulátorra van szükség, amelyeket akkumulátorcsomagként szállítunk. A táska tartalmaz egy töltőberendezést is az akkumulátorcsomag töltéséhez. A töltési idő körülbelül 3 óra.

Minden mérő készülékhez két akkumulátorra van szükség. Ezeket a töltőegységekben és a szabványos töltőberendezésekben lehet tölteni. A töltési idő a töltőberendezésben kb. 5 óra.



Csak a Gigaset Technologies GmbH által ajánlott újratölthető akkumulátorokat

(→ 20. oldal) használjon, azaz soha ne használjon hagyományos (nem újratölthető) elemeket. Ellenkező esetben a súlyos egészségügyi kockázatok és személyi sérülések

nem zárhatók ki. Például az akkumulátorok külső burkolata megsérülhet, vagy az akkumulátorok felrobbanhatnak. Az eszköz az ajánlottól eltérő típusú akkumulátorok

használat esetén is hibásan működhet vagy sérülhet.

A mérő bázisállomás beállítása

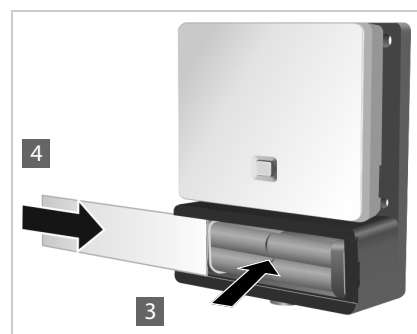
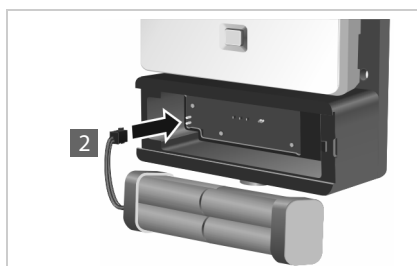
Annak érdekében, hogy a mérés során biztosítsa a mozgásszabadságot, és ne függjön attól, hogy elér-e egy hálózati csatlakozót, a mérő bázisállomást üzemeltesse külső akkumulátorokkal. A táska tartalmaz egy akkumulátorcsomagot nyolc beépített akkumulátorral és egy töltőberendezést erre a célra.

A bázisállomás-tartó előkészítése

- ▶ Vegye ki a táskából a bázisállomás-tartót, a mérő bázisállomást és az akkumulátorcsomagot.
- ▶ Csúsztassa balra a fedelet az akkumulátortartó rekesz kinyitásához [1]. Óvatosan emelje meg a fedelet a körmével, hogy a jobb szélén lévő tartón túlemelje.
- ▶ Csatlakoztassa az akkumulátorkábel csatlakozóját az akkumulátortartó bal oldalán lévő két csapra [2].

Megjegyzés: A csatlakozó úgy van kialakítva, hogy csak a megfelelő irányban lehet csatlakoztatni. Ha a csatlakozót rossz pozícióba erőlteti, a csapok megsérülhetnek, és a készülék használhatatlanná válhat.

- ▶ Helyezze be az akkumulátorcsomagot a bázisállomás-tartó akkumulátorrekeszébe [3].
- ▶ Csúsztassa a fedelet az akkumulátortartó rekeszre [4], amíg az a helyére nem kattant.

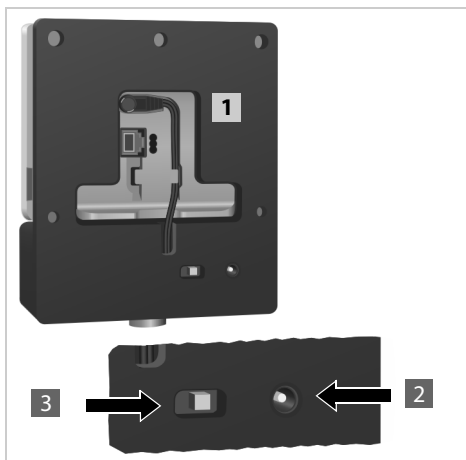


Az akkumulátorok töltése

A mérő bázisállomás egy kábellel csatlakozik a tápegységhez [1].

A töltőaljzat a nyílás mögött található [2], a nyílás mögött az „Üzemelés” és a „Töltés” közötti váltásra szolgáló kapcsoló található [3].

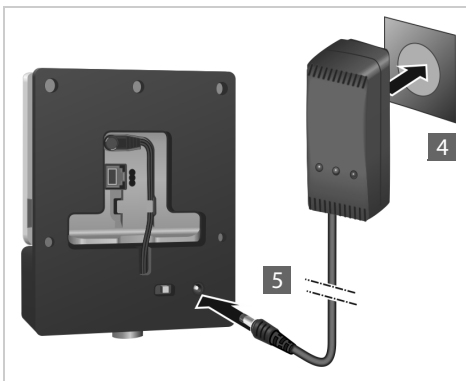
- ▶ Állítsa a kapcsolót a töltési állásba, a töltőaljzat felé csúsztatva.



- ▶ Csatlakoztassa az akkumulátortöltőt a hálózati aljzathoz [4].

Előbb csatlakoztatnia kell a megfelelő dugaszolható modult.

- ▶ Dugja be az akkumulátortöltő dugaszát a bázisállomás-tartó hátoldalán lévő töltőaljzatba [5].
- ▶ Töltse az akkumulátorokat, amíg a töltő töltésjelzője világítani kezd.
- ▶ Amikor az akkumulátorok feltöltődtek, húzza ki a töltő dugaszát a töltő aljzattól, és állítsa vissza a kapcsolót a „Üzemelés” állásba.



A mérőállomás elegendő energiával rendelkezik, ha az előlapon lévő LED világít.

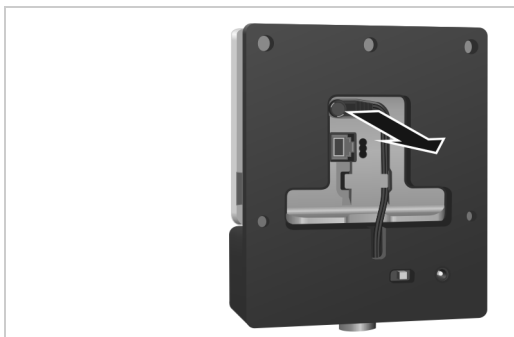
Az energiatakarékosság érdekében állítsa a kapcsolót „Töltés” állásba, amikor nincs szükség a készülékre.



Alternatív áramellátás

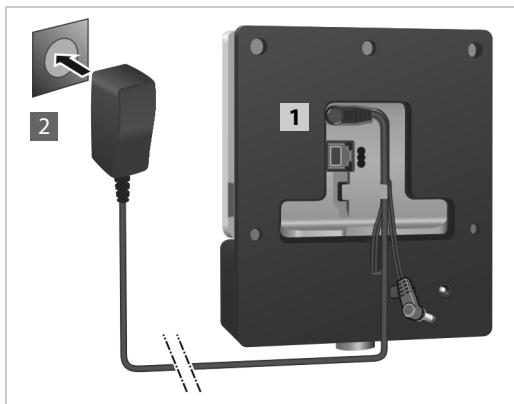
A mérő bázisállomás energiaellátása az akkumulátortartóba behelyezett akkumulátorcsomagon keresztül történik. Alternatívaként az alábbi tápegységek valamelyikét is használhatja:

- ▶ Húzza ki a tápkábel dugóját a bázisállomásból.



Csatlakoztatás a hálózati tápegységhez

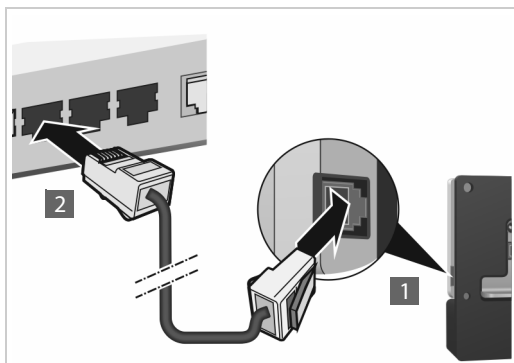
- ▶ Csatlakoztassa a mellékelt hálózati adapter kábelét a mérő bázisállomás hálózati csatlakozójához **1**. Használja a mellékelt hálózati adaptert (az ábrán a száma: **4**, 5. oldal).
- ▶ Csatlakoztassa a hálózati adaptert egy hálózati aljzatba **2**.



PoE-funkcióval (Power over Ethernet) rendelkező kapcsolóhoz való csatlakoztatás.

- ▶ Csatlakoztassa a mérő bázisállomás LAN-csatlakozóját **1** egy Ethernet-kapcsoló csatlakozójához **2**.

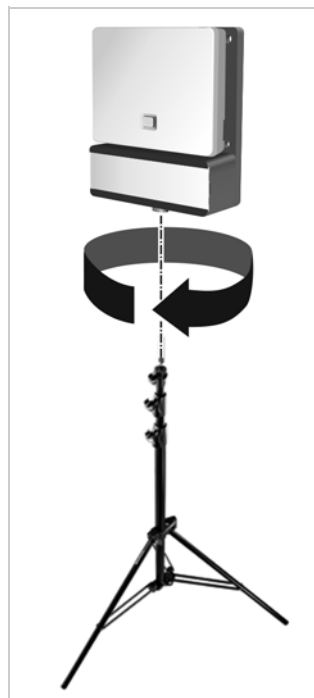
Használjon árnyékolt Ethernet-kábelt.



A mérő bázisállomás felszerelése az állványra

A bázisállomás-tartón egy konzol található a mérő bázisállomás állványra történő felszereléséhez.

- ▶ Helyezze az akkumulátortartó menetét az állványra, és csavarozza be az akkumulátortartót.



A mérő készülék elindítása

- ▶ Vegye ki a mérő készülékeket és a tartozékokat a táskából. Minden egyes készülékhez tartozik:

- 1 Egy töltőbölcső
- 2 Egy hálózati adapter
- 3 Egy akkumulátorfedél
- 4 Egy övcsipesz
- 5 Négy akkumulátor (AAA), ebből kettő tartalék elem

A kijelzőt és a billentyűzetet műanyag fólia védi; **távolítsa el ezt.**

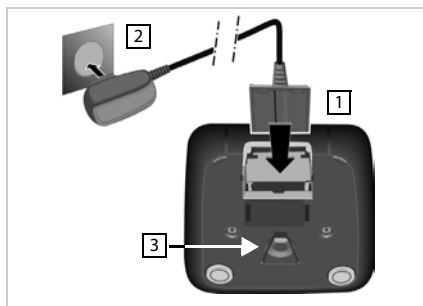


A töltőbölcső csatlakoztatása

- ▶ Csatlakoztassa a hálózati adapter lapos dugóját a töltőhöz **1**.
- ▶ Csatlakoztassa a hálózati adaptert egy hálózati aljzatba **2**.

Ha ismét ki kell vennie a csatlakozódugót a töltőbölcsőből:

- ▶ Nyomja meg a kioldógombot **3** és válassza le a dugót .

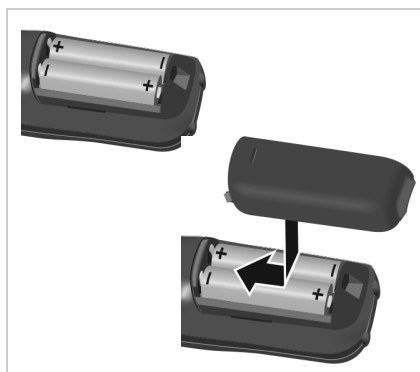


Akkumulátorok behelyezése és az akkumulátorfedél bezárása

- ▶ A behelyezésnél figyeljen arra, hogy akkumulátorok polaritásának iránya a megfelelő legyen. A polaritás az akkumulátorrekeszen van feltüntetve.
- ▶ Felülről helyezze be az akkumulátorfedelet.
- ▶ Ezután nyomja meg az akkumulátorfedelet, amíg az a helyére pattan.

Az akkumulátorfedél felnyitása; például az akkumulátorok cseréjéhez:

- ▶ Helyezze körmét a burkolaton lévő bevágásba (lásd a nyilat), majd húzza felfelé az akkumulátortartó rekesz fedelét.



Az akkumulátorok kezdeti töltése és lemerítése

A helyes töltöttségi állapot csak akkor jeleníthető meg, ha az akkumulátorok előbb teljesen feltöltődnek és lemerülnek.

- ▶ Töltse a készüléket a töltőben 5 órán keresztül.
- ▶ A töltés után vegye ki a készüléket a töltőből, és csak akkor helyezze vissza, ha az akkumulátorok **teljesen lemerültek**.







A készüléket csak a mellékelt töltőbölcsőbe helyezheti be.



Az akkumulátor töltöttségi állapota a kijelzőn

Az akkumulátor töltöttségi állapota a kijelző jobb felső sarkában látható:



	Fehéren világít	66% feletti töltöttség
	Fehéren világít	34% és 66% közötti töltöttség
	Fehéren világít	11% és 33% közötti töltöttség
	Pirosan világít	Kevesebb, mint 11% töltöttség
	Pirosan villog	Az akkumulátor szinte teljesen lemerült (kevesebb, mint 10 perc üzemidő)
	Fehéren világít	Az akkumulátor töltődik

Fejhallgató csatlakoztatása a készülékhez

A mérő bázisállomásról továbbított hang minőségének értékeléséhez fejhallgatót csatlakoztathat a mérő készülékhez.

A mellékelt fejhallgatók egyikének csatlakozója a mérőkészülék bal oldalán található.

Ez egyben azt is jelenti, hogy az Ön keze szabad lesz, így könnyebben bejut a tervben meghatározott helyekre, és a mérési fázisban le tudja olvasni a kijelzőt.

A headset hangereje megfelel a készülék beállításának.



A mérő készülék üzemeltetése



Ez a szakasz csak a mérések szempontjából lényeges készülékfunkciókat ismerteti. A Gigaset S650H PRO készülék standard funkcióiról a készülék használati útmutatójában olvashat. Lásd a gigasetpro.com weboldalon található termékoldalt.

A mérő készülékek

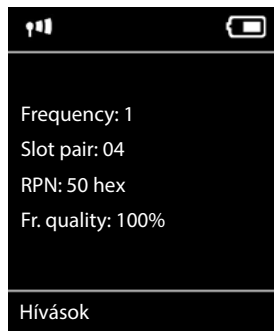
- Automatikusan bekapcsolnak, amikor a töltőbe helyezik őket
- Már a leszállításkor regisztrálva vannak a mérési bázisállomáson.
- A leszállításkor már mérési üzemmódban vannak.

Kijelző mérési üzemmódban

Mérési üzemmódban a kijelzőn a bázisállomással való kapcsolat aktuális állapotértékei jelennek meg. Az értékek rövid időközönként frissülnek. Ezt a mérési intervallumot megváltoztathatja (→ 17. oldal).

Kijelző üresjárásban

A kijelző a következő információkat mutatja üresjáratban:



A kapcsolat minőségének meghatározására szolgáló értékek:

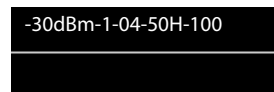
- RSSI value** **RSSI érték.** A bázisállomás jelének vételi erőssége a legjobb vétellel **dBm**.
Elfogadható érték: -20 és -70 dBm között.
A jelerősség egységei → 17. oldal.
- Fr. quality** **Frame quality.** Az utolsó mérési intervallumban hibátlanul fogadott csomagok százalékos aránya.
Elfogadható érték: 95 – 100%

Ellenkező esetben a következő információ jelenik meg:

- Frequency** **Frequency.** A fogadott jel vivőfrekvenciája. Értéktartomány: 0 – 9.
- Slot pair** Duplex **Slot pair** használt (0 – 11)
Annak a vételi csatornának az időszáma, amelyen a mérést végezték.
Megjegyzés: A kapcsolat állapotának változása során időnként a 15-ös érték jelenik meg.
- RPN** **RPN** (Radio Fixed Part Number)
Annak a bázisállomásnak az azonosítója, amelyhez a készülék csatlakozik. Az érték hexadecimális formátumban jelenik meg.

A mérési eredmények kiértékelésével kapcsolatos részletes információkat a N870 IP PRO Site Planning and Measurement Guide (Telephelytervezési és mérési útmutató) című dokumentumban talál.

A kijelző nincs üresjáratban



Ha a kijelző nincs üresjáratban, akkor a felső szélén a mérési adatokat mutatja.

A mérő bázisállomással való kapcsolat minőségének ellenőrzése

A mérő készülék csatlakoztatása

Ha két személy végzi a méréseket, akkor a hangminőséget úgy ellenőrizheti, hogy a két mérő készülék között kapcsolatot hoz létre.

A készülékek mérési üzemmódban, üresjáratú állapotban vannak.



Indítson belső hívást.



Adja meg a másik készülék belső számát a billentyűzet segítségével.

vagy:



Indítson belső hívást.



Válasszon készüléket. Saját készülékét a jobb oldalon egy „<” jelöli.



Nyomja meg a Hívás gombot.

Az összes készülék hívása



Nyomja meg és **tartsa lenyomva**.

A bázisállomás folyamatos teszthangjának bekapcsolása


Ha egyedül végzi a méréseket, a folyamatos teszthangot játszhat le, hogy ellenőrizze a mérő bázisállomástól a mérő készülék felé irányuló kapcsolatot.



Adja meg a * * * * * 9 2 2 számsort a billentyűzetről.



Nyomja meg a Hívás gombot.

A teszt dallam megszólal a hangszórón keresztül. Ha fejhallgatót csatlakoztatott, a dallam meghallgatásához nyomja meg a hangszóró gombot .

A mérő készülék bekapcsolása/kikapcsolása

A mérő készülék automatikusan aktiválódik, amikor a töltőbe helyezi. Ez azt jelenti, hogy a töltőbe helyezve a töltés után aktiválódik.



Ha a telefon üresjáratú állapotban van, a készülék kikapcsolásához nyomja meg és **tartsa lenyomva** a Hívás gombot (mege erősítő hangjelzés). A készülék újbóli aktiválásához nyomja meg és **tartsa lenyomva** a Hívás gombot.

A kihangosító funkció be-/kikapcsolása

A kapcsolat minőségét a fejhallgató helyett a hangszórón keresztül is tesztelheti.



Nyomja meg a hangszóró gombot a fejhallgató és a hangszóró üzemmód közötti váltáshoz.

- ▶ Ebben az esetben helyezze a mellékelt műanyag fedelet a fejhallgató aljzatára. Ez javítja a minőséget hangszóró üzemmódban.

A mérési üzemmód aktiválása/deaktiválása

A készülék aktiválásakor a készülék mérő üzemmódban van.

Mérési üzemmódból való kilépés

A mérési üzemmódból a készülék visszaállításával léphet ki:

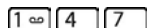
 →  → **Rendszer** → **Kézib. visszaáll.**


A mérési üzemmód újraaktiválása a szervizmenün keresztül

Ha kilépett a mérési üzemmódból, a szervizmenüben újra aktiválhatja azt. A következőképpen járjon el:



Tartsa lenyomva a kikapcsoló gombot a készülék kikapcsolásához.



Nyomja meg egyszerre a **1**, **4** és **7** gombot és tartsa lenyomva azokat. Ezután nyomja meg és tartsa lenyomva a bekapcsoló gombot .

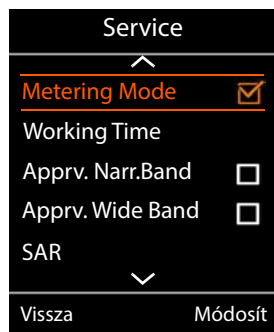


A készülék most már szerviz üzemmódban van.



Adja meg az ötjegyű szerviz PIN-kódot. Kiszállításkor ez a 76200.

Megnyílik a szervizmenü.



Válassza ki a **Mérési üzemmód** lehetőséget a navigációs billentyűvel.

Módosít

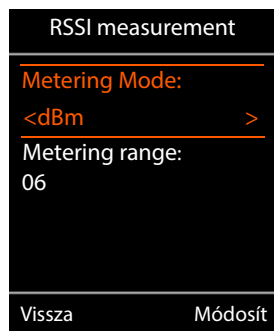
Nyomja meg a kijelzőgombot a lehetőség aktiválásához.

A mérési üzemmód aktiválása után megnyílik a **RSSI measurement** menü.

Itt módosíthatja a mértékegységet és a mérési intervallum beállításait.

A mérési üzemmód beállításainak módosítása

A szervizmenüben módosíthatja a mértékegységet és a mérési intervallumot a mérési üzemmóddhoz.



Metering Mode (mértékegység)

A kijelzőn a jelerősség (**RSSI value**) alapesetben dBm-ben jelenik meg. A jelerősséget százalékos értéként is megjelenítheti. Ez a fogadott csomag jelerősségét a maximálisan lehetséges RSSI (100%) arányában mutatja.

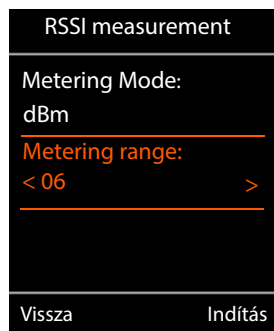


A navigációs billentyűvel válassza ki a jelerősség kívánt megjelenítését.

dBm: A mért jelerősség dBm-ben jelenik meg. Ez az előre beállított és ajánlott üzemmód.

%: A mért jelerősség a maximálisan lehetséges RSSI százalékában jelenik meg

SEN: Nem releváns.



Metering range (mérési intervallum)

A mérési intervallum határozza meg, hogy milyen időközönként történjenek a mérések.

Értéktartomány: 06 – 16 (1,0 s – 2,5 s)

Ajánlott érték: 16



A navigációs billentyűvel válassza ki a kívánt mérési intervallumot.

Indítás Nyomja meg a kijelzőgombot a mérési üzemmód aktiválásához.

Vissza Nyomja meg a kijelzőgombot, hogy ismét kilépjen a szervizmenüből.

A készülék kikapcsol. Amikor újra bekapcsolja, a készülék a kiválasztott beállításokkal indul el mérési üzemmódban.



A szervizmenüben nem szabad más beállításokat módosítani.

Ügyfélszolgálat és támogatás

Kérdése van?

Gyors segítségért és információkért tekintse át ezt a használati útmutatót vagy látogasson el a gigasetpro.com webhelyre.

Online információkért és szolgáltatásokért a következőkről:

- Products (Termékek)
- Documents (Dokumentumok)
- Interop (Interoperabilitás)
- Firmware (Készüléksoftver)
- FAQ (GYIK)
- Support (Támogatás)

tekintse meg: wiki.gigasetpro.com.

Gigaset termékével kapcsolatban szakképzett Gigaset viszonteladóink örömmel segítenek Önnek.

Kérdések és válaszok

Ha bármilyen kérdése van telefonja használatával kapcsolatban, látogasson el weboldalunkra a gigasetpro.com címre.

Környezetvédelem

Környezetközpontú irányítási rendszer



A Gigaset Technologies GmbH az ISO 14001 és az ISO 9001 nemzetközi szabvány szerinti minősítéssel is rendelkezik.

ISO 14001 (környezetvédelmi) tanúsítvány: ezt a tanúsítványt 2007. szeptemberében adta ki a TÜV SÜD Management Service GmbH.

ISO 9001 (minőségi) tanúsítvány: ezt a tanúsítványt 1994. február 17-én adta ki a TÜV SÜD Management Service GmbH.

Selejtezés

Az akkumulátorokat nem szabad az általános háztartási hulladékkal együtt kidobni. Tartsa szem előtt a helyi hulladékgazdálkodási szabályokat, melyekről az önkormányzatnál vagy a kereskedőnél érdeklődhet.

Minden elektromos/elektronikus készüléket az általános háztartási hulladéktól elkülönítve, a vonatkozó állami szabályozás betartásával kell kezelni.



Ha a terméken egy áthúzott szemetes ikont lát, az azt jelenti, hogy a termék megfelel az európai 2012/19/EU szabályozásnak.

Az elhasznált készülékek szakszerű kezelése és elkülönített gyűjtése a környezeti és egészségkárosító hatások megelőzését szolgálják. Mindez előfeltétele a használt elektromos és elektronikus eszközök újrafelhasználhatóságának.

Részletes információt kaphat az elhasznált készülékek kezeléséről a helyi hatóságoknál, a hulladékkezelő-társaságnál, vagy a szakkereskedőnél, akitől a terméket vásárolta.

Függelék

Licenz

Internet (VoIP) telefonálás a LAN csatlakozáson keresztül lehetséges (IEEE 802.3).

A telefon hálózat csatlakozási felületétől függően, esetlegesen egy további útválasztó/kapcsoló is szükséges. Kérjük forduljon az internet szolgáltatójához, további információért!

A készülék világszerte üzemeltethető, használata azonban engedélyhez kötött az EU-n kívül (Svájc kivételével).

A nemzeti sajtóságokat figyelembe vettük.

A Gigaset Technologies GmbH kijelenti, hogy az alábbi rádióberendezés-típusok megfelelnek a 2014/53/EU irányelvnek:

Gigaset N720 SPK PRO - Gigaset S650H PRO

Az európai megfeleléségi nyilatkozat teljes szövege a következő internetcímen érhető el:

www.gigaset.com/docs.

A nyilatkozat a „Nemzetközi megfeleléségi nyilatkozatok” vagy az „Európai megfeleléségi nyilatkozatok” nevű fájlban is elérhető.

Ezért kérjük, ellenőrizze ezeket a fájlokat.

Ápolás

A készüléket **nedves** vagy antisztatikus törölkendővel törölje le. Ne használjon oldószereket vagy mikroszálalás törölkendőt.

Soha ne használjon száraz törölkendőt, mert ez sztatikus feltöltődést okozhat.

Ritkán előfordulhat, hogy ha kémiai anyagokkal érintkezik, megváltozhat a készülék külseje. Miután nagyon sok kémiai anyag van forgalomban, nem tudtuk mindet tesztelni.

A magasfényű bevonat hibái mobiltelefonhoz való képernyő-polírozókkal eltávolíthatók.

Érintkezés folyadékkal

Ha a készülék folyadékkal érintkezik:

- 1 Húzzon ki minden kábelt a készülékből.**
- 2 Vegye ki az akkumulátort és hagyja nyitva a rekeszt.**
- Hagyja, hogy a folyadék lecsurogjon a készülékről.
- Minden alkatrészt töröljön szárazra.
- Helyezze az eszközt egy száraz meleg helyre **legalább 72 órán keresztül** (tilos mikrohullámú sütőbe rakni stb.) oly módon, hogy az akkumulátor rekesze nyitva legyen és a billentyűzet lefelé mutasson (ha van ilyen).
- 6 Ne kapcsolja be az eszközt addig amíg az teljesen meg nem száradt.**

Teljes kiszáradás után a készüléket sok esetben újra használatba veheti.

Műszaki részletek

A készülék akkumulátorai

Technológia:	Nikkel-fém hidrid (NiMH)
Méret	AAA (Micro, HR03)
Feszültség	1,2 V
Kapacitás	700 mAh

Minden készülék négy ajánlott akkumulátorral van ellátva.

Az akkumulátorok üzemideje/töltési ideje

A Gigaset készülékek üzemideje az akkumulátorok kapacitásától és korától, valamint a használat módjától függ (minden időtartam a maximális időtartamot jelenti).

Mérő bázisállomás akkumulátorcsomagja

Kapacitás	2000 mAh
Használati idő	5,8 óra
Töltési idő a töltőben	3 óra

Tápegység a bázisállomáshoz

Gyártó	Salom Electric (Xiamen) Co. Ltd. Kereskedelmi nyilvántartási szám: 91350200612003878C 31 Building, Huli Industrial District, Xiamen, Fujian 361006, P.R. China Salcomp (Shenzen) Co. Ltd. Kereskedelmi nyilvántartási szám: 91440300618932635P Salcomp Road, Furond Industrial Area, Xinqiao, Shajing, Baoan District, Shenzen 518125 China
Modell azonosító	C557/C764
Bemeneti feszültség	230 V
Bemeneti AC frekvencia	50 Hz
Kimeneti feszültség	6,5 V
Kimeneti áramerősség	0,6 A
Kimeneti teljesítmény	3,9 W
Átlagos aktív hatékonyság	> 76,1 %
Hatékonyság alacsony terhelésnél (10%)	Nem releváns – csak 10 W-nál nagyobb kimeneti teljesítmény esetén
Terhelés nélküli energiafogyasztás	< 0,10 W

Tápegység a kézibeszélőhöz

Gyártó	Salom Electric (Xiamen) Co. Ltd. Kereskedelmi nyilvántartási szám: 91350200612003878C 31 Building, Huli Industrial District, Xiamen, Fujian 361006, P.R. China
	Salcomp (Shenzen) Co. Ltd. Kereskedelmi nyilvántartási szám: 91440300618932635P Salcomp Road, Furond Industrial Area, Xinqiao, Shajing, Baoan District, Shenzhen 518125 China
Modell azonosító	C705
Bemeneti feszültség	230 V
Bemeneti AC frekvencia	50 Hz
Kimeneti feszültség	4 V
Kimeneti áramerősség	0,15 A
Kimeneti teljesítmény	0,6 W
Átlagos aktív hatékonyság	> 46 %
Hatékonyság alacsony terhelésnél (10%)	Nem releváns – csak 10 W-nál nagyobb kimeneti teljesítmény esetén
Terhelés nélküli energiafogyasztás	< 0,10 W

Kiegészítők

Gigaset termékek rendelése

Gigaset termékeket a szakkereskedőtől rendelhet.

Táska mérőberendezéssel	Cikkszám
N720 IP PRO Telephelytervező készlet	S30852-H2316-R101

N720 IP PRO Telephelytervező készlet pótalkatrészek

Pótalkatrész
Mérő bázisállomás N720 IP PRO Telephelytervező készlet
Bázisállomás-tartó
Akkumulátorcsomag/bázisállomás
Töltőeszköz/bázisállomás
Kalibrált Gigaset S650H PRO mérő készülék
Fejhallgató

Index

A	
A készülék ápolása	19
A telefon gondozása	18
Akkumulátorcsomag	
behelyezés a bázisállomás-tartóba	7
töltés	8
Akkumulátorok	
behelyezés a készülékbe	12
töltés	9
Akkumulátorrekesz fedél, készülék	12
Akkumulátortöltő	8
Állvány	5
felszerelés	10
Az akkumulátor töltöttségi állapota, készülék	13
Az akkumulátortartó rekesz kinyitása	7
B	
Bázisállomás	
felszerelés az állványra	10
Bázisállomás-tartó	7
Biztonsági előírások	3
F	
Fejhallgató	
csatlakozó	13
Folyadék	19
folyadék	19
Folyadékkal érintkezés	19
G	
Gigaset N720 SPK (Site Planning Kit)	4
H	
Hálózati adapter	9
Hálózati tápegység	3
Hibaelhárítás	18
I	
Idősáv	14
J	
Jelerősség	14
mértekegység megváltoztatása	17
K	
Kérdések és válaszok	18
Keretminőség	14
Kihangosítás üzemmód	15
Kijelző	
mérési üzemmódban	14
nem üresjárati üzemmódban	14
törött	3
üresjáratban	14
Környezet	21
Környezetvédelem	18
L	
Leolvasott értékek	
megjelenítés a kijelzőn	14
Licenz	19
M	
Mérési intervallum	17
Mérési mód	
kijelző	14
kilépés	16
Mérési üzemmód	
%	17
dBm	17
újraaktiválás	16
Mérő bázisállomás	
beállítás	7
felszerelés az állványra	10
LED	8
Mérő bázisállomás, tápellátás	
akkumulátorcsomaggal	8
hálózati tápegységen keresztül	9
PoE-n keresztül	10
Mérő készülék	
akkumulátor töltöttségi állapota	13
akkumulátorok behelyezése	12
akkumulátorok töltése	12
aktiválás/deaktiválás	15
csatlakoztatás	15
elindítás	11
fejhallgató csatlakoztatása	13
tartozékok	11
töltő csatlakoztatása	11
üzemeltetés	13
Mérőberendezések	4
O	
Orvostechnikai berendezések	3
P	
PoE (Power over Ethernet)	10

R	
RSSI.....	17

S	
Sávpár.....	14
Segélykérő számok	
hívása nem lehetséges	3
Selejtezés	18
Súgó	18
Szerviz menü	16
Szerviz üzemmód	16

T	
Tápegység	21
Tápegység a bázisállomáshoz	20
Tápegység a kézibeszélőhöz	21
Tartalom	5
Tesztallam lejátszása.....	15
Töltőaljzat.....	8
Törött kijelző	3

U	
Ügyfélgondozás	18
Ügyfélszolgálat	18

V	
Vivőfrekvencia.....	14

Issued by

Gigaset Technologies GmbH
Frankenstr. 2, 46395 Bocholt, Germany

© Gigaset Technologies GmbH 2024

Subject to availability.

All rights reserved. Rights of modification reserved.

www.gigaset.com