

**Gigaset**pro

# **N720 SPK PRO**

**Multicell System**

**Site planning Kit**

BECAUSE IT'S YOUR BUSINESS.

## Spis treści

<b>Wskazówki dotyczące bezpieczeństwa</b> .....	<b>3</b>
<b>Praca z Gigaset N720 SPK PRO</b> .....	<b>4</b>
Kontrola zawartości opakowania .....	4
Inne zalecane wyposażenie .....	5
Przed rozpoczęciem .....	5
Uruchomienie stacji bazowej do pomiarów .....	6
Uruchomienie słuchawki do pomiarów .....	10
Obsługa słuchawki do pomiarów .....	12
<b>Obsługa techniczna i pomoc</b> .....	<b>16</b>
Pytania i odpowiedzi .....	16
<b>Środowisko</b> .....	<b>16</b>
<b>Załącznik</b> .....	<b>17</b>
Zezwolenie .....	17
Konservacja .....	18
Kontakt z cieciami .....	18
Dane techniczne .....	18
<b>Indeks</b> .....	<b>21</b>

## Wskazówki dotyczące bezpieczeństwa



Przed użyciem aparatu należy przeczytać instrukcję obsługi oraz wskazówki dotyczące bezpieczeństwa.

**Szczegółowe instrukcje obsługi wszystkich telefonów i central telefonicznych oraz akcesoriów są dostępne w Internecie pod adresem [www.gigaset.com](http://www.gigaset.com) w sekcji Support. W ten sposób oszczędzamy papier, jednocześnie zapewniając szybki dostęp do pełnej i aktualnej dokumentacji.**



Urządzenia nie można używać bez zasilania. Niemożliwe jest wówczas również wykonywanie żadnych połączeń alarmowych.

W przypadku ustawionej **blokady klawiszy/ekranu** wybieranie numerów alarmowych jest **niemożliwe**.



Należy używać tylko **akumulatorów** zgodnych ze **specyfikacją** (patrz lista zatwierdzonych akumulatorów → [www.gigaset.com/service](http://www.gigaset.com/service)), aby wykluczyć zagrożenia dla bezpieczeństwa lub zdrowia. Akumulatory z widocznymi oznakami uszkodzenia należy wymienić.



Z słuchawki wolno korzystać tylko z zamkniętą pokrywą komory akumulatorów.



Nie należy używać urządzenia w środowiskach, w których zachodzi ryzyko wybuchu, np. w lakierniach.



Urządzenia nie są wodoszczelne. Telefonu nie należy w związku z tym ustawiać w wilgotnych pomieszczeniach, takich jak łazienki ani w pobliżu prysznica.



Należy używać wyłącznie zasilacza dostarczonego z urządzeniem. Podczas ładowania gniazdko musi być łatwo dostępne.



Uszkodzone urządzenia należy wycofać z eksploatacji lub naprawić w serwisie, aby uniknąć generowania ewentualnych zakłóceń radiowych.



Nie wolno używać urządzenia, jeśli wyświetlacz jest pęknięty lub rozbity. Pęknięte szkło lub tworzywo sztuczne mogą poranić dłoń i twarz. Urządzenie należy naprawić w serwisie.



Małe baterie, które mogą zostać połknięte, przechowywać z dala od dzieci. Połknięcie baterii może spowodować oparzenia, perforację układu pokarmowego i śmierć. Poważne oparzenia mogą wystąpić już w przeciągu 2 godzin po połknięciu. W przypadku połknięcia baterii natychmiast zgłosić się do lekarza.



System telefoniczny może zakłócać pracę urządzeń medycznych. Należy przestrzegać ograniczeń technicznych związanych z danym środowiskiem pracy (np. w gabinecie lekarskim). W przypadku używania urządzeń medycznych (takich jak stymulator pracy serca) należy skonsultować się z producentem takiego urządzenia. Informacje na temat odporności urządzenia na wpływ zewnętrznej energii o wysokiej częstotliwości można uzyskać od producenta (informacje o produkcie marki Gigaset przedstawia sekcja „Dane techniczne”).

## Praca z Gigaset N720 SPK PRO

Gigaset N720 SPK PRO (Site Planning Kit) ułatwia projektowanie i instalację systemu DECT Multicell. Zawiera on stację bazową do pomiarów, dwie słuchawki do pomiarów oraz inne przydatne akcesoria pozwalające dokładnie ustalić warunki otoczenia planowanej sieci DECT. Wszystkie elementy mieszczą się w jednej walizce.

Urządzenia pomiarowe znajdujące się w walizce pozwalają ustalić zasięg sygnału DECT w danej lokalizacji, określić liczbę potrzebnych stacji bazowych oraz ustalić ich optymalną lokalizację i wykręć źródła zakłóceń w sieci radiowej.



Szczegółowe informacje dotyczące planowania systemu wielobazowego i wykonywania pomiarów w celu znalezienia optymalnych pozycji dla stacji bazowych można znaleźć w przewodniku Gigaset N870 IP PRO – Wytyczne dotyczące projektowania i pomiarów

## Kontrola zawartości opakowania

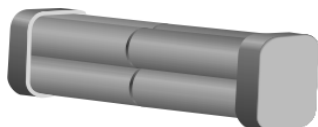
1



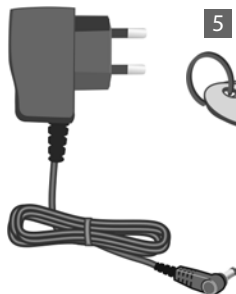
3



2



4



5



## Inne zalecane wyposażenie

### Statyw

Dla uzyskania dokładnego wyniku pomiaru, zalecamy zamontowanie stacji bazowej do pomiarów i uchwytu akumulatorów na statywie. Uchwyt baterii jest w tym celu wyposażony w gwint. Za jego pomocą można symulować instalację stacji bazowej na dowolnej wysokości i kontrolować budowę oraz zasięg sieci.

Statyw powinien mieć gwint i być rozciągnięty na wysokość od 2,50 do 3,00 m.



## Przed rozpoczęciem

Należy pamiętać, że urządzenia pomiarowe wykorzystują baterie, które muszą zostać naładowane przed rozpoczęciem pomiarów. Należy to uwzględnić podczas planowania potrzebnego czasu.

Do zasilania stacji pomiarowej potrzebnych jest osiem baterii, które są dostarczane w pakiecie. Walizka zawiera ładowarkę do ładowania pakietu baterii. Czas ładowania wynosi ok. 3 godziny.

Do zasilania słuchawek do pomiarów potrzebne są po 2 baterie. Można je naładować zarówno w stacji ładującej, jak i w ładowarce dostępnej w handlu. Czas ładowania w stacji ładującej wynosi ok. 5 godzin.



Używać wyłącznie baterii wielokrotnego ładowania (akumulatorków) zalecanych przez Gigaset Communications GmbH (→ str. 18). W żadnym wypadku nie używać zwykłych (tzn. nieładowalnych) baterii, ponieważ grozi to poważnymi obrażeniami ciała i stratami materialnymi. Może dojść np. do zniszczenia płaszcza baterii lub akumulatorków lub ich wybuchu. Poza tym mogą wystąpić zakłócenia działania lub uszkodzenia urządzenia.

## Uruchomienie stacji bazowej do pomiarów

Aby mieć swobodę ruchu podczas pomiarów i nie być ograniczonym do miejsc z dostępem przyłącza elektrycznego, należy używać stacji bazowej do pomiarów wyposażonej w zewnętrzne baterie. W tym celu w walizce znajduje się pakiet z ośmioma zintegrowanymi bateriami i ładowarką.

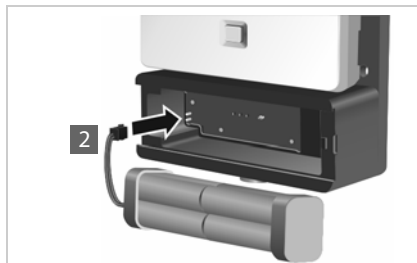
### Przygotowanie uchwytu na baterie

- ▶ Wyjąć z walizki uchwyt na baterie ze stacją bazową do pomiarów oraz pakiet baterii.
- ▶ Otworzyć komorę baterii, przesuwając pokrywę w lewo **1**.  
Pokonać blokadę przy prawym brzegu, lekko podważając pokrywkę paznokciem.

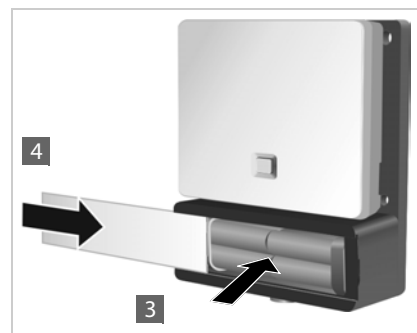


- ▶ Podłączyć wtyczkę na kablu pakietu baterii do obu wtyków po lewej stronie komory baterii **2**.

**Uwaga:** Wtyczka ma taki kształt, żeby można było ją założyć tylko we właściwą stronę. Wkładanie wtyczki na siłę w złą stronę może uszkodzić wtyki i spowodować, że urządzenie nie będzie się nadawać do użytku.



- ▶ Włożyć pakiet baterii do komory w uchwycie baterii **3**.
- ▶ Nasunąć pokrywkę na komorę baterii **4** do zatrzaśnięcia.

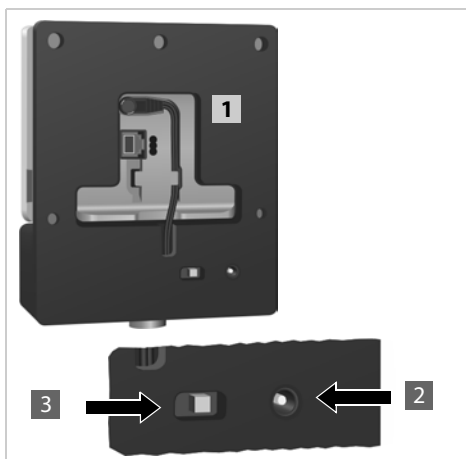


## Ładowanie baterii

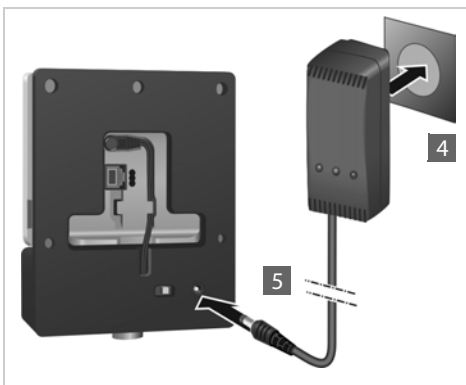
Stacja bazowa jest połączona kablem ze źródłem zasilania **1**.

Za otworem **2** zaczyna się gniazdo ładowania, za otworem **3** przełącznik do przełączania między „Pracą” a „Ładowaniem”.

- ▶ Umieścić przełącznik w pozycji do ładowania. Przesunąć go w kierunku gniazda ładowania.



- ▶ Podłączyć ładowarkę baterii do gniazda **4**.  
Ew. należy wcześniej zamontować odpowiedni moduł wtyczki.
- ▶ Podłączyć wtyczkę ładowarki baterii do gniazda ładowania z tyłu uchwytu baterii **5**.
- ▶ Ładować baterie do momentu zaświecenia się wskaźnika naładowania na ładowarce.
- ▶ Gdy baterie będą całkowicie naładowane, wyciągnąć wtyczkę ładowarki z gniazda ładowania i przestawić przełącznik z powrotem w pozycję „Praca”.



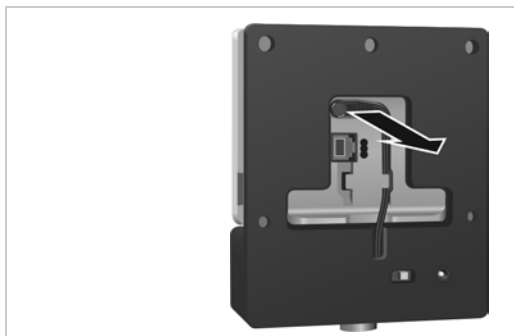
Stacja bazowa do pomiarów jest zasilana w wystarczającym stopniu, gdy lampka sygnalizacyjna z przodu świeci. Aby oszczędzać prąd, należy przestawić przełącznik w pozycję „Ładowanie”, gdy urządzenie nie jest wykorzystywane.



## Alternatywny sposób zasilania

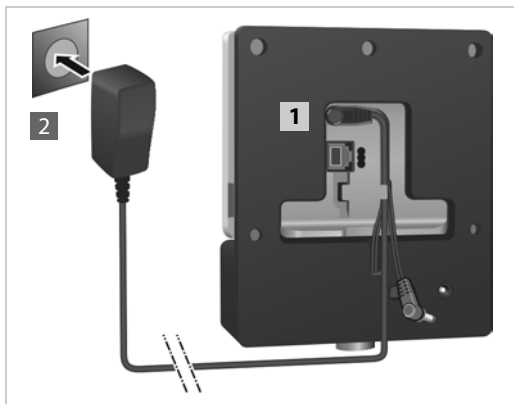
Stacja bazowa do pomiarów jest zasilana przez pakiet baterii włożonych do uchwytu baterii. Zamiast tego można skorzystać również z jednego z następujących sposobów zasilania.

- ▶ Ściągnąć wtyczkę kabla elektrycznego ze stacji bazowej.



### Podłączenie do sieci elektrycznej

- ▶ Podłączyć kabel ładowarki sieciowej do złącza stacji bazowej do pomiarów **1**. Użyć dostarczonej w komplecie ładowarki (nr. **4** na ilustracji na stronie str. 4).
- ▶ Podłączyć zasilacz sieciowy do gniazdka **2**.

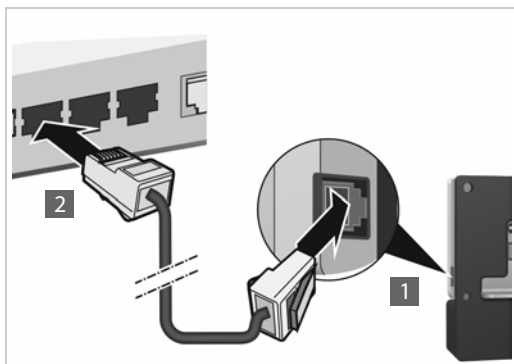




### Podłączenie do switcha obsługującego PoE (Power over Ethernet)

- ▶ Podłączyć złącze LAN stacji bazowej do pomiarów **1** do odpowiedniego gniazda na switchu ethernetowym **2**.

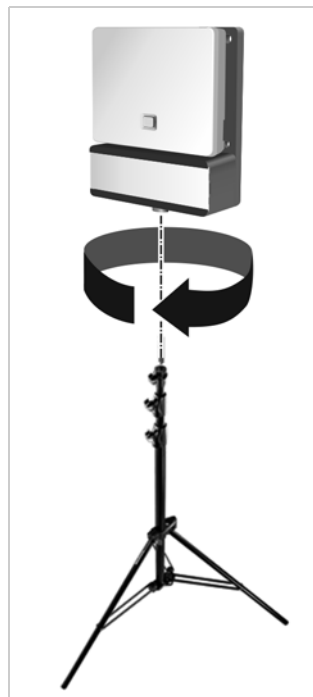
Użyć w tym celu ekranowanego kabla Ethernet



### Montaż stacji bazowej do pomiarów na statywie

Uchwyt baterii jest wyposażony w złącze umożliwiające montaż stacji bazowej do pomiarów na statywie.

- ▶ Podłączyć gwint wspornika baterii do statywu i przykręcić mocno uchwyt baterii.



## Uruchomienie słuchawki do pomiarów

- ▶ Wyjąć z walizki słuchawki do pomiarów oraz akcesoria. Do każdej słuchawki otrzymują Państwo
  - 1 stację ładującą
  - 2 ładowarkę sieciową
  - 3 pokrywkę komory baterii
  - 4 klips do paska
  - 5 cztery baterie (akumulatorki) (AAA), w tym 2 zapasowe

Wyświetlacz i klawiatura są zabezpieczone folią. **Ściągnąć folie ochronne!**

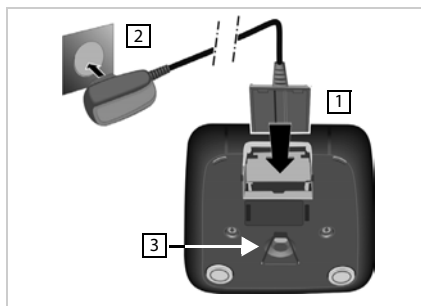


## Podłączanie stacji ładującej

- ▶ Podłączyć wtyczkę płaską zasilacza sieciowego do stacji ładującej **1**.
- ▶ Podłączyć zasilacz sieciowy do gniazdka **2**.

Jeżeli trzeba znowu wyciągnąć wtyczkę ze stacji ładowania:

- ▶ Nacisnąć przycisk odblokowania **3** i wyciągnąć wtyczkę.

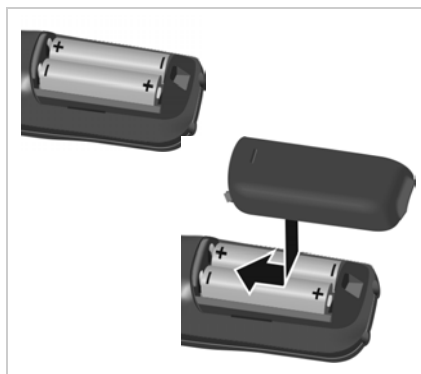


## Wkładanie baterii i zamykanie pokrywy baterii

- ▶ Włożyć baterie we właściwą stronę. Kierunek wkładania baterii podano na pokrywce komory baterii.
- ▶ Założyć pokrywkę komory baterii od góry.
- ▶ Następnie docisnąć pokrywkę do zatrzaśnięcia.

Jeżeli trzeba znowu otworzyć pokrywkę komory baterii, aby np. wymienić baterie:

- ▶ Chwycić wgłębienie po lewej stronie obudowy (patrz strzałka) i pociągnąć pokrywę komory baterii do góry.



## Pierwsze ładowanie i rozładowanie baterii

Prawidłowe wskazanie stanu naładowania jest możliwe tylko wtedy, jeżeli baterie zostały wcześniej całkowicie naładowane, a potem rozładowane.

- ▶ Wstawić słuchawkę na 5 godzin do stacji ładującej.
- ▶ Następnie wyjąć słuchawkę ze stacji ładującej i wstawić ją tam dopiero, gdy baterie będą **całkowicie rozładowane**.







Słuchawkę wolno wstawiać tylko do stacji bazowej, która jest do niej przypisana.



## Wskaźnik stanu naładowania baterii na wyświetlaczu

Na prawym górnym rogu wyświetlacza wskazywany jest stan naładowania baterii.



	świeci na biało	naładowane ponad 66%
	świeci na biało	naładowane między 34% a 66%
	świeci na biało	naładowane między 11 % a 33 %
	świeci na czerwono	naładowane ponad 11%
	miga na czerwono	bateria niemal wyczerpana (pozostało jeszcze tylko ok. 10 minut rozmowy)
	świeci na biało	bateria jest ładowana

## Podłączanie zestawu słuchawkowego do słuchawki

Aby ocenić jakość dźwięku nadawanego ze stacji bazowej do pomiarów, można podłączyć zestaw słuchawkowy do słuchawki.

Po lewej stronie słuchawki do pomiarów znajduje się złącze dla dostarczonego w komplecie zestawu słuchawkowego.

Ponadto ma się wtedy wolne ręce, aby wprowadzić podstawowy zarys znalezionych lokalizacji, a podczas fazy pomiarów można korzystać z wyświetlacza.

Głośność zestawu słuchawkowego odpowiada ustawieniu głośności słuchawek.



## Obsługa słuchawki do pomiarów



Ten punkt opisuje tylko te funkcje słuchawki, które są istotne dla pomiarów. Informacje na temat standardowych funkcji słuchawki Gigaset S650 PRO podano w instrukcji obsługi urządzenia. Można je znaleźć w Internecie na stronie produktu, [gigasetpro.com](http://gigasetpro.com).

### Słuchawki do pomiarów

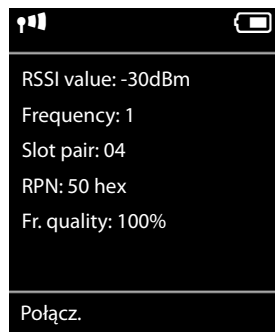
- włączają się automatycznie po ich włożeniu do stacji ładującej.
- przy dostawie już są zalogowane na stacji bazowej do pomiarów.
- w stanie fabrycznym już znajdują się w trybie pomiaru.

## Wyświetlacz w trybie pomiaru

W trybie pomiaru wyświetlacz wskazuje aktualne wartości statusu dla połączenia ze stacją bazową. Wartości są aktualizowane w krótkich odstępach czasu. Odstępy te można zmieniać (→ str. 15).

### Wyświetlacz w stanie oczekiwania

Wyświetlacz w stanie oczekiwania wskazuje następujące informacje:



Wartości pozwalające ustalić jakość połączenia:

**RSSI value** RSSI-wartość. Siła sygnału stacji bazowej z najlepszym odbiorem w dBm.

Wartość akceptowalna: od -20 do -70 dBm.

Jednostki siły sygnału, → str. 15.

**Fr. quality** Jakość ramek. Wartość procentowa pakietów odebranych bezbłędnie w ostatnim przedziale pomiarowym.

Wartość akceptowalna: 95–100%

Ponadto wskazywane są następujące informacje:

**Frequency** **Częstotliwość.** Częstotliwość nośna odbieranego sygnału. Zakres wartości: 0 – 9

**Slot pair** Używany duplex-Para slotów (0 – 11)  
Slot odbieranego sygnału, na którym przeprowadzono pomiar.

**Wskazówka:** Podczas przejścia w stan połączenia, okazjonalnie wskazywana jest wartość 15.

**RPN** **RPN** (Radio Fixed Part Number)  
Jest to identyfikator stacji bazowej, z którą połączona jest słuchawka. Wartość jest przedstawiana w formacie szesnastkowym.

Szczegółowe informacje dotyczące oceny wyników pomiarów znajdują się w przewodniku Gigaset N870 IP PRO – Wytyczne dotyczące projektowania i pomiarów.

## Wyświetlacz nie w stanie oczekiwania

-30dBm-1-04-50H-100

Jeżeli wyświetlacz nie jest w stanie oczekiwania, to dane pomiarowe są wskazywane przy górnym brzegu.

---

## Kontrola jakości połączenia ze stacją bazową do pomiarów

### Korzystanie z słuchawek do pomiarów

Jeżeli pomiar przeprowadzają dwie osoby, to można sprawdzić jakość komunikacji głosowej nawiązując połączenie między dwoma słuchawkami do pomiarów.

Słuchawki do pomiarów w trybie pomiarowym są w stanie oczekiwania.



Nawiązać połączenie wewnętrzne.



Wprowadzić wewnętrzny numer drugiej słuchawki przez klawiaturę.

lub:



Nawiązać połączenie wewnętrzne.



Wybrać słuchawkę do pomiarów. Własna słuchawka jest oznaczona z prawej znakiem <.



Nacisnąć przycisk odbierania połączenia.

### Nawiązywanie połączenia ze wszystkimi słuchawkami



Nacisnąć **długo** przycisk.

### Włączanie dźwięku ciągłego stacji bazowej

Jeżeli pomiar jest przeprowadzany samodzielnie, można zainicjować odtwarzanie ciągłego dźwięku testowego, aby sprawdzić połączenie do stacji bazowej z słuchawki do pomiarów.



Wprowadzić sekwencję cyfr 9 2 2 za pomocą klawiatury.



Nacisnąć przycisk odbierania połączenia.

Melodia testowa jest odtwarzana na głośniku. Po podłączeniu zestawu słuchawkowego, nacisnąć przycisk głośnika , aby odsłuchać melodię.

---

## Włączanie / wyłączenie słuchawki do pomiarów

Słuchawka do pomiarów włącza się automatycznie po wstawieniu do stacji ładującej. Oznacza to, że jest ona już włączona po naładowaniu w stacji ładującej.



W stanie oczekiwania nacisnąć **długo** przycisk zakończenia połączenia (dźwięk potwierdzenia), aby wyłączyć słuchawkę. W celu ponownego włączenia, jeszcze raz **długo** nacisnąć przycisk zakończenia połączenia.

## Włączanie/wyłączanie funkcji głośnomówiącej

Jakość połączenia można sprawdzić nie tylko przez zestaw słuchawkowy, ale także przez głośniki.



Nacisnąć przycisk funkcji głośnomówiącej, aby przełączać między zestawem słuchawkowym a głośnikami.

- ▶ W takim wypadku założyć dostarczoną plastikową osłonę na gniazdo zestawu słuchawkowego. Pozwala to poprawić jakość w trybie głośnomówiącym.

## Włączanie/wyłączanie trybu pomiarowego

Słuchawka jest w trybie pomiarowym, gdy jest włączona.

### Opuszczanie trybu pomiarowego

Z trybu pomiarowego można wyjść, zerując słuchawkę:

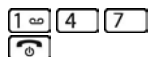
→ → System → Reset słuchawki

### Włączanie trybu pomiarowego z powrotem przez menu serwisowe

Po wyjściu z trybu pomiarowego można go włączyć z powrotem przez menu serwisowe. W tym celu postępować w następujący sposób:



Nacisnąć **długo** przycisk wyłączenia, aby wyłączyć słuchawkę mobilną.



Wcisnąć i przytrzymać jednocześnie przyciski , i . Następnie wcisnąć przycisk długo przycisk wł. .

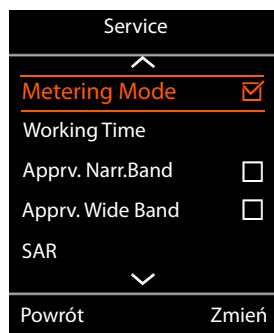


Słuchawka mobilna jest teraz w trybie serwisowym.



Wprowadzić pięciocyfrowy PIN serwisowy. Przy dostawie jest to 76200.

Otwiera się menu serwisowe.



Wybrać wpis **Metering Mode** (Tryb pomiarowy) za pomocą przycisku nawigacji.

**Zmień**

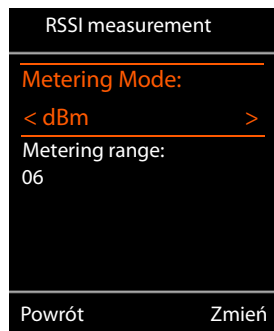
Nacisnąć przycisk na wyświetlaczu, aby aktywować wpis.

Po aktywowaniu trybu pomiarowego, otwiera się menu **RSSI measurement**.

Można tam zmieniać ustawienia jednostki miary oraz odstępu między pomiarami.

## Zmiana ustawień trybu pomiarowego

W trybie serwisowym można zmieniać jednostkę miary oraz odstęp między pomiarami dla trybu pomiarowego.



### Metering Mode (jednostka miary)

Siła sygnału (**RSSI value**) jest standardowo wskazywana na wyświetlaczu w dBm. Można również wyświetlić siłę sygnału jako wartość procentową. Reprezentuje ona wtedy siłę sygnału odebranego pakietu w odniesieniu do maksymalnego możliwego RSSI (100%).

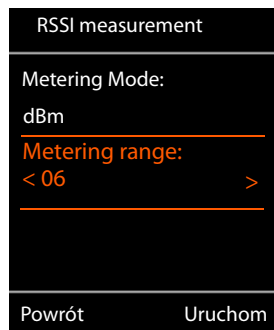


Wybrać żądane wskazanie siły sygnału za pomocą przycisku nawigacyjnego.

**dBm:** zmierzona siła sygnału jest wskazywana w dBm. Jest to ustawiony i zalecany tryb.

**%:** zmierzona siła sygnału jest wskazywana w procentach maksymalnego możliwego RSSI

**SEN:** Nie dotyczy



### Metering range (odstęp między pomiarami)

Od odstępów między pomiarami zależy, jak często przeprowadzane są pomiary.

Zakres wartości: 06 – 16 (1,0 s – 2,5 s)

Zalecana wartość: 16



Wybrać żądany odstęp między pomiarami przy pomocy przycisku nawigacyjnego.

**Uruchom** Nacisnąć przycisk wyświetlacza, aby aktywować tryb pomiarowy.

**Powrót** Nacisnąć przycisk wyświetlacza, aby wyjść z trybu pomiarowego.

Słuchawka zostaje wyłączona. Po jej ponownym włączeniu, będzie ona nadal w trybie pomiarowym z wybranymi ustawieniami.



Nie ma potrzeby zmiany innych ustawień trybu serwisowego.

## Obsługa techniczna i pomoc

Czy masz jakieś pytania?

Szybką pomoc oraz informacje znajdziesz w niniejszej instrukcji obsługi oraz pod adresem [gigasetpro.com](http://gigasetpro.com).

Informacje o tematach

- Products (Produkty)
- Documents (Dokumenty)
- Interop (Interoperacyjność)
- Firmware (Oprogramowanie sprzętowe)
- FAQ
- Support (Pomoc techniczna)

znajdziesz pod [wiki.gigasetpro.com](http://wiki.gigasetpro.com).

W przypadku innych wątpliwości dotyczących produktu Gigaset chętnie pomoże Państwu sprzedawca.

---

## Pytania i odpowiedzi

W razie jakichkolwiek pytań dotyczących korzystania z urządzenia należy odwiedzić naszą witrynę internetową pod adresem [gigasetpro.com](http://gigasetpro.com).

---

## Środowisko

### Nasza deklaracja środowiskowa

Firma Gigaset Communications GmbH poczuwa się do odpowiedzialności za środowisko naturalne i społeczne. Nasze idee, technologie i działania służą ludziom, społeczeństwu i środowisku naturalnemu. Celem naszych działań jest trwale zabezpieczenie podstaw życia ludzi. Wyznajemy zasadę odpowiedzialności za produkt w całym cyklu jego eksploatacji. Już na etapie planowania produktów i procesów bierzemy pod uwagę wpływ produkcji, serwowania, dystrybucji, eksploatacji, serwisu i utylizacji produktu na środowisko.

Więcej informacji na temat przyjaznych dla środowiska produktów i technologii można znaleźć także na stronie internetowej [www.gigaset.com](http://www.gigaset.com).

---

### System zarządzania środowiskowego



Firma Gigaset Communications GmbH posiada certyfikaty norm międzynarodowych ISO 14001 i ISO 9001.

**ISO 14001 (zarządzanie środowiskowe):** certyfikat wydany we wrześniu 2007 przez TÜV SÜD Management Service GmbH.

**ISO 9001 (zarządzanie jakością):** certyfikat wydany 17 lutego 1994 r. przez TÜV SÜD Management Service GmbH.



---

## Utylizacja

Wszelkie urządzenia elektryczne i elektroniczne należy utylizować w wyznaczonych przepisami punktach. Nie wolno ich wyrzucać z odpadkami.



Produkty oznaczone symbolem przekreślonego kosza podlegają Dyrektywie Europejskiej 2012/19/UE.

Prawidłowa utylizacja i oddzielna zbiórka zużytych urządzeń obniżają szkodliwość tych odpadów dla zdrowia i środowiska. Jest to niezbędne do ponownego wykorzystania i recyklingu zużytych urządzeń elektrycznych i elektronicznych.

Szczegółowe informacje na temat utylizacji zużytych urządzeń można uzyskać w urzędzie gminy, zakładzie oczyszczania lub u sprzedawcy, u którego nabyto produkt.

---

## Załącznik

---

### Zezwolenie

Korzystanie z telefonii internetowej VoIP jest możliwe za pośrednictwem interfejsu LAN (IEEE 802.3).

W zależności od interfejsu sieci telekomunikacyjnej może być konieczny dodatkowy router/switch.

W celu uzyskania dalszych informacji prosimy o skontaktowanie się z dostawcą usług internetowych.

To urządzenie przeznaczone jest do użytku na całym świecie, a poza Europejskim Obszarem Gospodarczym (z wyjątkiem Szwajcarii) po uzyskaniu krajowej homologacji.

Wymagania poszczególnych krajów zostały uwzględnione.

Niniejszym Gigaset Communications GmbH oświadcza, iż typ urządzenia radiowego Gigaset N720 SPK PRO - Gigaset S650H PRO spełnia wymagania dyrektywy 2014/53/UE.

Pełny tekst deklaracji zgodności UE jest dostępny pod następującym adresem internetowym: [www.gigaset.com/docs](http://www.gigaset.com/docs).

Deklaracja ta powinna również być dostępna wśród plików „Międzynarodowe deklaracje zgodności” lub „Europejskie deklaracje zgodności”.

W związku z tym prosimy o sprawdzenie wszystkich tych plików.

## Konserwacja

Urządzenie należy czyścić czystą, **wilgotną szmatką** lub ściereczką antystatyczną. Nie wolno używać środków czyszczących ani ściereczek z mikrofibry.

Nie należy **niegdzy** używać suchej szmatki. Stwarza to niebezpieczeństwo gromadzenia się ładunku statycznego.

W rzadkich przypadkach kontakt urządzenia z substancjami chemicznymi może doprowadzić do zmian powierzchniowych. Ze względu na ilość chemikaliów dostępnych na rynku nie było możliwe przetestowanie wszystkich substancji.

Uszkodzenia błyszczących powierzchni można ostrożnie zlikwidować przy użyciu środka do czyszczenia ekranu telefonu komórkowego.

## Kontakt z cieczami

W przypadku kontaktu urządzenia z cieczą należy:

- 1 **Odłączyć urządzenie od zasilania.**
- 2 Umożliwić wypłynięcie cieczy z urządzenia.
- 3 Wytrzeć do sucha wszystkie elementy.
- 4 Umieścić urządzenie (klawiaturą do dołu) na **co najmniej 72 godziny** w suchym, ciepłym miejscu (**nie w:** kuchence mikrofalowej, piekarniku itp.).
- 5 **Urządzenie należy włączyć dopiero po jego całkowitym wyschnięciu.**

Po całkowitym wyschnięciu na ogół można znowu używać urządzenia.

## Dane techniczne

### Baterie słuchawek

Technologia	Niklowo-metalowo-wodorkowa (NiMH)
Rozmiar	AAA (Micro, HR03)
Napięcie	1,2 V
Pojemność	700 mAh

Każda słuchawka jest dostarczana z czterema zatwierdzonymi bateriami.

### Czasy pracy / czasy ładowania baterii

Czas pracy telefonu Gigaset zależy od pojemności baterii, jej wieku oraz sposobu użytkowania. (wszystkie podane czasy są czasami maksymalnymi)

### Pakiet baterii dla pomiarowej stacji bazowej

Pojemność	2000 mAh
Czas pracy	5,8 godziny
Czas ładowania w stacji ładującej	3 godziny

## Zasilacz stacji bazowej

Producent	Salom Electric (Xiamen) Co. Ltd. Numer w rejestrze handlowym: 91350200612003878C 31 Building, Huli Industrial District, Xiamen, Fujian 361006, P.R. China
	Salcomp (Shenzen) Co. Ltd. Numer w rejestrze handlowym: 91440300618932635P Salcomp Road, Furond Industrial Area, Xinqiao, Shajing, Baoan District, Shenzen 518125 China
Rozpoznanie modelu	C557
Napięcie wejściowe	230 V
Częstotliwość wejścia prądu przemiennego	50 Hz
Napięcie wyjściowe	6,5 V
Prąd wyjściowy	0,6 A
Moc wyjściowa	3,9 W
Średnia sprawność podczas eksploatacji	> 76,1 %
Sprawność przy niewielkim obciążeniu (10%)	nieistotne – tylko przy mocy wyjściowej > 10 W
Pobór mocy przy zerowym obciążeniu	< 0,10 W

## Zasilacz słuchawki

Producent	Salom Electric (Xiamen) Co. Ltd. Numer w rejestrze handlowym: 91350200612003878C 31 Building, Huli Industrial District, Xiamen, Fujian 361006, P.R. China
	Salcomp (Shenzen) Co. Ltd. Numer w rejestrze handlowym: 91440300618932635P Salcomp Road, Furond Industrial Area, Xinqiao, Shajing, Baoan District, Shenzen 518125 China
Rozpoznanie modelu	C705
Napięcie wejściowe	230 V
Częstotliwość wejścia prądu przemiennego	50 Hz
Napięcie wyjściowe	4 V
Prąd wyjściowy	0,15 A
Moc wyjściowa	0,6 W
Średnia sprawność podczas eksploatacji	> 46 %
Sprawność przy niewielkim obciążeniu (10%)	nieistotne – tylko przy mocy wyjściowej > 10 W
Pobór mocy przy zerowym obciążeniu	< 0,10 W

## Akcesoria

### Zamawianie produktów Gigaset

Produkty Gigaset można zamówić w sklepach specjalistycznych.

Walizka ze sprzętem pomiarowym	Numer katalogowy
Gigaset N720 SPK PRO	S30852-H2316-R101

### Części zamienne dla Gigaset N720 SPK PRO

Część zamienna
Stacja bazowa do pomiarów Gigaset N720 SPK PRO
Uchwyt stacji bazowej
Pakiet baterii/stacja bazowa
Ładowarka/stacja bazowa
Stacja bazowa do pomiarów Gigaset S650H PRO, skalibrowana
Zestaw słuchawkowy

# Indeks

<b>A</b>		
Akumulatorki		
ładowanie	8	
<b>B</b>		
Baterie		
wkładanie do słuchawki	10	
<b>C</b>		
ciecz	18	
Częstotliwość nośna	12	
<b>F</b>		
Funkcja głośnomówiąca	14	
<b>G</b>		
Gigaset N720 SPK (Site Planning Kit)	4	
Gniazdo ładowania	7	
<b>J</b>		
Jakość ramek	12	
<b>K</b>		
konserwacja urządzenia	18	
kontakt z cieciami	18	
<b>L</b>		
ładowarka baterii	7	
<b>M</b>		
Menu serwisowe	14	
<b>O</b>		
Obsługa klienta	16	
Odstęp między pomiarami	15	
Odtwarzanie melodii testowej	13	
Otwarcie komory baterii	6	
<b>P</b>		
Pakiet akumulatorów		
wkładanie do stacji bazowej	6	
Pakiet baterii		
ładowanie	7	
Para slotów	12	
Pęknięty wyświetlacz	3	
Pielęgnacja telefonu	16	
PoE (Power over Ethernet)	9	
Pokrywa komory baterii, słuchawka	10	
Połączenie alarmowe		
niemożliwe	3	
Pomoc	16	
Pytania i odpowiedzi	16	
<b>R</b>		
RSSI	15	
<b>S</b>		
Serwis	16	
Siła sygnału	12	
zmiana jednostki miary	15	
Slot	12	
Słuchawka do pomiarów		
akcesoria	10	
ładowanie baterii	11	
obsługa	12	
podłączanie stacji ładującej	10	
podłączanie zestawu słuchawkowego	11	
połączenie	13	
stan naładowania baterii	11	
uruchomienie	10	
wkładanie baterii	10	
włączanie/wyłączanie	13	
Środowisko	20	
srodowisko	16	
Stacja bazowa do pomiarów		
lampka sygnalizacyjna	7	
montaż na statywie	9	
uruchomienie	6	
Stacja bazowa do pomiarów, zasilanie		
PoE	9	
przez pakiet baterii	7	
przez sieć elektryczną	8	
Stan naładowania baterii, słuchawka	11	
Statyw	5	
montaż	9	
<b>T</b>		
Tryb pomiarowy		
opuszczanie	14	
ponowne włączanie	14	
Tryb pomiaru		
%	15	
ddBm	15	
wyświetlacz	12	
Tryb serwisowy	14	
<b>U</b>		
Uchwyty baterii		
montaż na statywie	9	
Uchwyty stacji bazowej	6	
Urządzenia medyczne	3	
Usuwanie usterek	16	
Utylizacja	17	

### W

Wartości pomiarów	
wskazanie na słuchawce	12
Wskazówki dotyczące bezpieczeństwa	3
Wyposażenie pomiarowe	4
Wyświetlacz	
nie w stanie oczekiwania	13
pęknięty	3
stan oczekiwania	12
w trybie pomiaru	12

---

### Z

Zasilacz	19
stacja bazowa	19
Zasilacz sieciowy	8
słuchawka	19
Zasilacz wtyczkowy	3
Zawartość opakowania	4
Zestaw słuchawkowy	
podłączenie	11
zezwolenie	18

Issued by

Gigaset Communications GmbH  
Frankenstr. 2a, 46395 Bocholt, Germany

© Gigaset Communications GmbH 2020

Subject to availability.

All rights reserved. Rights of modification reserved.

[www.gigaset.com](http://www.gigaset.com)