

Gigasetpro

N720 SPK PRO

Multicell System

Saha Planlama Kiti

BECAUSE IT'S YOUR BUSINESS.

İçindekiler

Güvenlik bilgileri	3
Gigaset N720 SPK PRO ile çalışma	4
Paket içeriğinin kontrol edilmesi	4
Önerilen diğer aksesuarlar	5
Başlamadan önce.....	5
Ölçüm baz istasyonunun kurulması	6
Ölçüm el cihazını devreye sokma.....	10
Ölçüm el cihazını kullanma.....	12
Müşteri hizmetleri ve yardım	16
Sorular ve cevaplar	16
Çevre.....	16
Taşıma Sırasında Dikkat Edilecek Hususlar:.....	17
Ek	18
Onay.....	18
Bakım	18
Sıvılar ile temas etmesi	18
Teknik veriler	19
Anahtar kelimeler	23

Güvenlik bilgileri



Telefonu kullanmaya başlamadan önce güvenlik bilgilerini ve kullanım kılavuzunu okuyun.

Tüm telefon ve telefon sistemleri yanı sıra aksesuarların kapsamlı kullanım kılavuzlarını çevrimiçi olarak gigasetpro.com adresinde. Destek kategorisinde bulabilirsiniz. Bu şekilde tüm dökümanların güncel sürümlerine hızlıca ulaşmanızı sağlarken aynı zamanda kağıt baskı miktarını en aza indirerek doğanın korunmasına katkı sağlıyoruz.



Cihaz, bir elektrik kesintisi sırasında çalışmaz. Acil çağrı da yapılamaz.

Tuş/ekran kilidi devredeyken, acil durum numaraları aranamaz.



Kullanım Hatalarına İlişkin Bilgiler



Sadece **spesifikasyonlara uygun şarj edilebilir piller** yerleştirin (izin verilen piller listesine bakın → www.gigaset.com/service), aksi takdirde önemli sağlık sorunları ve insanların zarar görmesi söz konusu olabilir. Hasarlı olduğu açıkça görünen piller değiştirilmelidir.



El cihazı sadece pil kapağı kapalıyken çalıştırılmalıdır.



Cihazı, patlama tehlikesi bulunan ortamlarda, örn. boya/cila atölyelerinde kullanmayın.



Cihazlar sıçrayan sulara karşı korumalı değildir. Bu nedenle banyo veya duş gibi nemli ortamlara koymayınız.



Sadece cihazda belirtilen adaptörü kullanınız.
Şarj ederken priz kolay erişilebilir olmalıdır.



Kullanım sırasında insan veya çevre sağlığına tehlikeli veya zararlı olabilecek durumlara ilişkin uyarılar



Yutulabilen küçük bataryaları ve pilleri çocukların ulaşamayacağı bir yerde saklayın.
Yutma; yanıklara, yumuşak dokunun tahriş olması ve ölüme neden olabilir. Yutmayı takip eden 2 saat içinde ağır yanıklar oluşabilir.
Bir batarya veya pili yutma durumunda hemen tıbbi yardım alınmalıdır.



Diğer telsiz hizmetlerine zarar verebileceğinden arızalı cihazları kullanmayın veya Yetkili Servis'inde onarımını yaptırın.



Ekran çatlak veya kırıkta cihazı kullanmayın. Kırık cam veya sentetik madde, ellerinizi veya yüzünüzü yaralayabilir. Cihazı servise tamire verin.



Tıbbi cihazların çalışması etkilenebilir. Telefonu kullanacağınız ortamın teknik koşullarına dikkat edin, örn. doktor muayenehanesi.
Eğer tıbbi cihazlar (örn. bir kalp pili) kullanıyorsanız, lütfen cihazın üreticisinden bilgi alınız. Burada, cihazların çok yüksek frekanslı enerjilere karşı ne kadar dayanıklı olduğu konusunda bilgi edinebilirsiniz (Gigaset ürünleri hakkında bilgi edinmek için „Teknik Özellikler“ bakınız).



Cihazın tüm bağlantıları dikkatli yapılmalıdır. Cihaz darbelere maruz bırakılmamalıdır. Uygun kullanım koşullarında kullanılmayan ürünlerde hasar meydana gelebilir.

Gigaset N720 SPK PRO ile çalışma

Gigaset N720 SPK PRO (Site Planning Kit), DECT çok hücreli sisteminizin planlanması ve kurululumunda size yardımcı olur. Bir ölçüm baz istasyonu, iki ölçüm el cihazı ve planlanan ağ için DECT ortam koşullarının kesin olarak belirlenmesine yönelik diğer yardımcı aksesuarları içerir ve bir çanta içinde teslim edilir.

Çantada bulunan ölçüm cihazlarıyla DECT kapsama alanını yerinizde tespit edebilir, kaç baz istasyonuna ihtiyaç duyulduğunu, bu baz istasyonlarının optimum yerini belirleyebilir ve kablosuz ağdaki parazit kaynaklarını tespit edebilirsiniz.



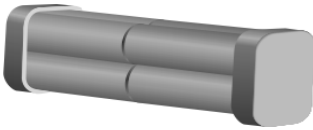
Baz istasyonlarını optimum şekilde yerleştirmek için bir çok hücreli sistemi planlama ve ölçümler yapma hakkındaki ayrıntılı bilgileri, Planlama ve ölçümle ilgili Gigaset N870 IP PRO kılavuzunda bulabilirsiniz.

Paket içeriğinin kontrol edilmesi

1



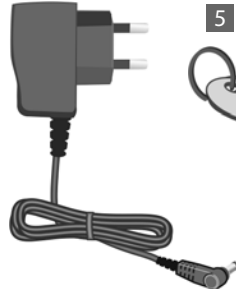
2



3



4



5



Önerilen diğer aksesuarlar

Tripod

Doğru bir ölçüm sonucu için, pil taşıyıcısıyla birlikte ölçüm baz istasyonunun stabil bir şekilde bir tripodun üzerine monte edilmesini öneriyoruz. Baz ünitesi taşıyıcısı bunun için bir vida dişliyle donatılmıştır. Bu sayede, bir baz istasyonunun kurulum simülasyonunu mümkün olan her yükseklikte yapabilir ve ağır kurulum ve kapsama alanını kontrol edebilirsiniz.

Tripodun bir vida dişine sahip olması ve 2,50 ila 3,00 m'ye kadar bir yüksekliğe çıkabilmesi gerekir.



Başlamadan önce

Ölçüm cihazlarının, ölçümlere başlanmadan önce şarj edilmiş olması gereken pillerle çalıştığına dikkat edin. Bu durumu zaman planlamanızda dikkate alın.

Ölçüm baz istasyonu için, pil grubu olarak teslim edilen sekiz pile ihtiyacınız olacaktır. Çantada, pil grubunu şarj etmek için kullanılan bir şarj adaptörü bulunur. Şarj süresi yaklaşık 3 saattir.

Ölçüm el cihazları için 2'şer pile ihtiyacınız olacaktır. Bu piller, hem şarj istasyonlarında, hem de piyasada bulunan bir şarj cihazında şarj edilebilir. Şarj süresi, şarj istasyonunda yaklaşık 5 saattir.



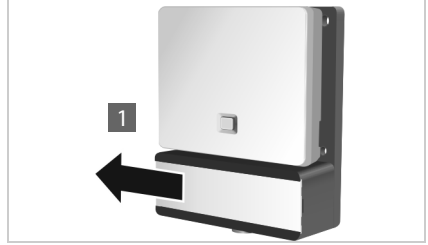
Yalnızca Gigaset Technologies GmbH tarafından önerilen pilleri (→ s. 19) kullanın, yani sağlığınıza ve cihazlarınıza önemli ölçüde zarar verebileceğinden, kesinlikle normal (tekrar şarj edilemeyen) piller kullanmayın. Aksi takdirde örneğin pillerin muhafazası zarar görebilir veya piller patlayabilir. Bunun dışında, çalışma arızaları veya cihazda hasarlar meydana gelebilir.

Ölçüm baz istasyonunun kurulması

Ölçüm sırasında hareket serbestisine sahip olmak ve bir elektrik bağlantısına bağımlı kalmamak için ölçüm baz istasyonunu harici pillerle çalıştırın. Bunun için, çantada sekiz entegre pilli bir pil grubu ve bir şarj adaptörü bulunur.

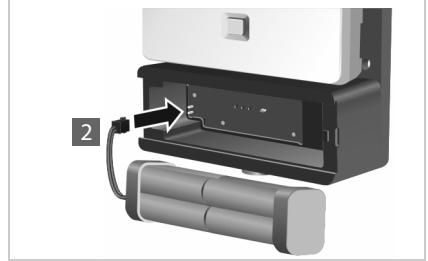
Baz ünite taşıyıcısının hazırlanması

- ▶ Çantadan ölçüm baz istasyonu ile birlikte baz ünite taşıyıcısını ve pil grubunu çıkarın.
- ▶ Kapağını sola doğru iterek pil bölmesini açın **1**.
Kapağı tırnağınızla hafifçe kaldırarak sağ kenardaki kilidi devreden çıkarın.

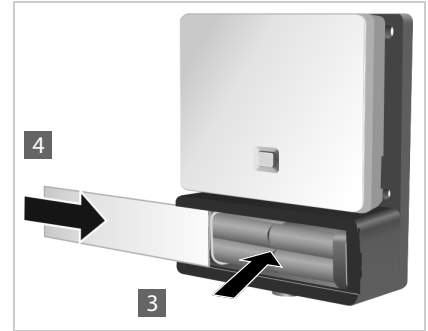


- ▶ Pil grubunun kablosunun ucundaki konektörü, pil bölmesinde sol tarafta yer alan iki pine takın **2**.

Dikkat: Konektör, sadece doğru yönde takılacak şekilde tasarlanmıştır. Konektörün yanlış pozisyonda zorlayarak takılması, pinlere zarar verebilir ve cihazı kullanılamaz hale getirebilir.



- ▶ Pil grubunu, baz ünite taşıyıcısının pil bölümüne yerleştirin **3**.
- ▶ Kapağı, yerine oturana kadar pil bölümünün **4** üzerine doğru itin.

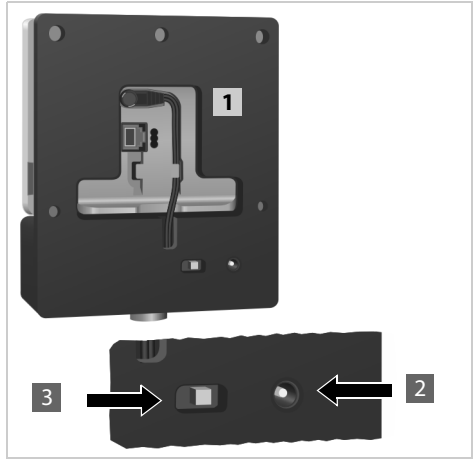


Pilleri şarj etme

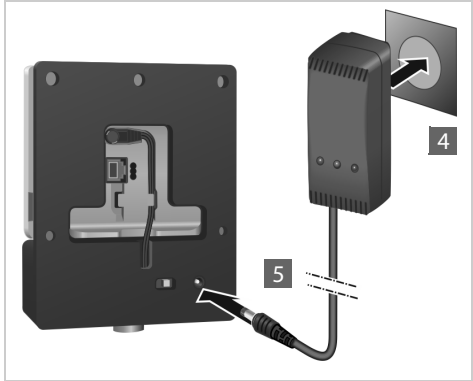
Ölçüm baz istasyonu, bir kablo üzerinden güç kaynağına bağlıdır **1**.

2 numaralı açıklığın arkasında şarj yuvası, **3** numaralı açıklığın arkasında "Çalıştırma" ve "Şarj etme" arasında geçiş yapmayı sağlayan bir düğme bulunur.

- ▶ Düğmeyi şarj pozisyonuna getirin. Bunun için düğmeyi şarj yuvası yönünde itin.



- ▶ Şarj adaptörünü bir prize **4** takın. Gerekirse daha önce uygun konektör modülünü takın.
- ▶ Şarj adaptörünün konektörünü, baz ünite taşıyıcısının **5** arka tarafındaki şarj yuvasına takın.
- ▶ Pilleri, adaptörün şarj göstergesi yanana kadar şarj edin.
- ▶ Piller şarj olduğunda, adaptörün konektörünü şarj yuvasından çıkarın ve düğmeyi tekrar "Çalıştırma" pozisyonuna getirin.



Ölçüm baz istasyonu, ön taraftaki LED yandığında akımla yeterli miktarda besleniyordur.

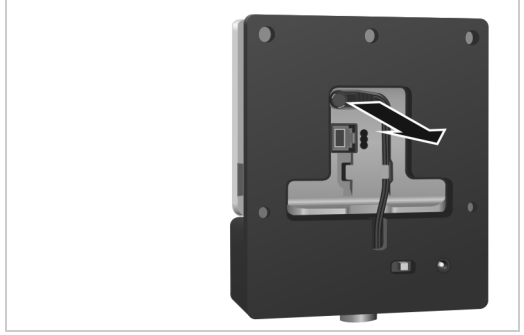
Elektrik tasarrufu sağlamak için, cihazı kullanmadığınız zaman düğmeyi "Şarj etme" pozisyonuna getirin.



Alternatif güç kaynağı

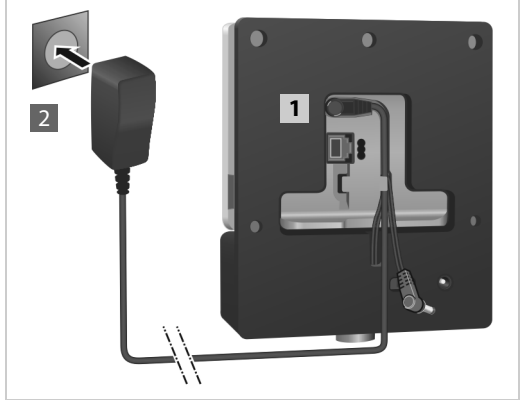
Ölçüm baz istasyonu, pil taşıyıcısına yerleştirilen pil grubu aracılığıyla akımla beslenir. Alternatif olarak aşağıdaki güç kaynaklarından birini de kullanabilirsiniz.

- ▶ Elektrik kablosunun konektörünü baz istasyonundan çıkartın.



Elektrik şebekesine bağlama

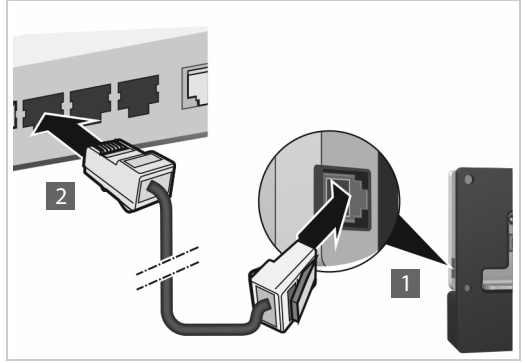
- ▶ Adaptörün kablosunu ölçüm baz istasyonundaki akım bağlantısına takın **1**. Ürünle birlikte teslim edilen adaptörü (şekildeki No. **4**, s. 4) kullanın.
- ▶ Adaptörü bir elektrik prizine **2** takın.



PoE uyumlu bir Switch'e (Power over Ethernet) bağlama

- ▶ Ölçüm baz istasyonunun **1** LAN bağlantısını bir Ethernet-Switch'teki **2** bir konektöre bağlayın.

Bunun için ekranlı bir Ethernet kablosu kullanın



Ölçüm baz istasyonunun tripodun üzerine takılması

baz ünite taşıyıcısı, ölçüm baz istasyonunu bir tripodta takmak için kullanılan bir tutucuyla donatılmıştır.

- ▶ Pil taşıyıcısının vida dişli tarafını tripodun üzerine yerleştirin ve pil taşıyıcısını vidalayın.



Ölçüm el cihazını devreye sokma

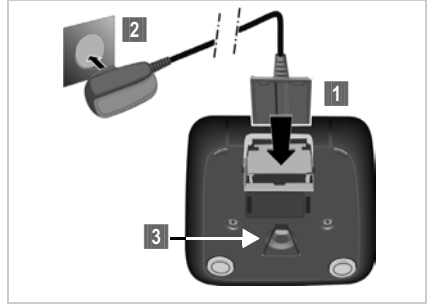
- ▶ Ölçüm el cihazlarını ve aksesuarları çantadan çıkartın. Her el cihazı için
 - 1 bir adet şarj istasyonu
 - 2 bir adet adaptör
 - 3 bir adet pil kapağı
 - 4 bir adet kemer klipsi
 - 5 Dört pil (AAA), bunların 2'si yedektir

Ekran ve tuş takımı folyolarla korunmuştur. Lütfen koruyucu folyoları çıkartın!



Şarj ünitesini bağlama

- ▶ Adaptörün yassı konektörünü şarj istasyonundaki **1** parçasına takın.
 - ▶ Adaptörü bir elektrik prizine **2** takın.
- Konektörü şarj ünitesinden tekrar sökmeniz gerektiğinde:
- ▶ Kilit açma kafasına **3** basın ve konektörü çekin.

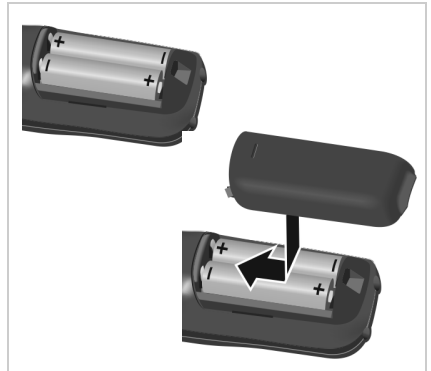


Pilleri takma ve pil kapağını kapatma

- ▶ Pilleri kutupları doğru yönde olacak şekilde yerleştirin. Kutup yönleri pil yuvasında belirtilmiştir.
- ▶ Pil kapağını üstten takın.
- ▶ Ardından tam olarak oturuncaya kadar kapağın üzerine bastırın.

Örn. pilleri değiştirmek için pil kapağını tekrar açmak zorunda kalırsanız:

- ▶ Muhafazada solda yer alan girintiden tutun (bkz. ok) ve pil kapağını yukarıya doğru çekin.



Pillerin ilk kez şarj edilmesi ve boşaltılması

Şarj durumunun doğru bir şekilde görüntülenmesi için, pilin önce tam olarak şarj edilmesi ve boşaltılması gerekir.

- ▶ El cihazını 5 saat süreyle baz istasyonunda tutun.
- ▶ Ardından, el cihazını şarj istasyonundan çıkartın ve ancak piller **tamamen boşaldıktan** sonra tekrar şarj istasyonuna yerleştirin.

El cihazı sadece buna ait şarj cihazına yerleştirilmelidir.



Ekrandaki pil şarj durumu göstergesi

Ekranın sağ üst köşesinde pillerin şarj durumu gösterilir:



	beyaz yanıyor	% 66 üzerinde dolu
	beyaz yanıyor	% 34 ile % 66 arasında dolu
	beyaz yanıyor	% 11 ile % 33 arasında dolu
	kırmızı yanıyor	% 11 altında şarj
	kırmızı yanıp sönu-	Pil neredeyse boş (10 dakikanın altında çalışma süresi)
	yor	
	beyaz yanıyor	Şarjlı pil şarj ediliyor

Kulaklığı bir el cihazına bağlama

Ölçüm baz istasyonundan çıkan sesin kalitesini değerlendirmek için ölçüm el cihazlarına kulaklıklar bağlayabilirsiniz.

Ölçüm el cihazının sol tarafında, ürünle birlikte teslim edilen kulaklıklardan biri için kullanılan bağlantı yer alır.

Böylece, belirlediğiniz yerleri yerleşim planına kaydetmek için elleriniz ayrıca serbest kalır ve ölçüm aşamasında ekranı okuyabilirsiniz.

Kulaklık setinin ses seviyesi, ahize ses seviyesi ayarına eşittir.



Ölçüm el cihazını kullanma



Bu alt bölümde, el cihazlarının sadece ölçümle ilgili fonksiyonları açıklanmaktadır. Gigaset S650H PRO el cihazının standart fonksiyonlarıyla ilgili bilgiler için lütfen cihazın kullanım kılavuzuna bakın. Bu bilgileri, internette gigasetpro.com adresindeki ürün sayfasında bulabilirsiniz.

Ölçüm el cihazları

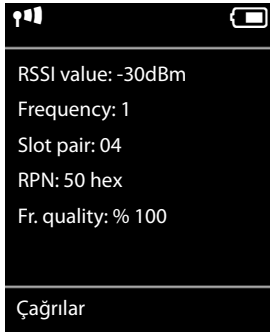
- Şarj istasyonuna yerleştirildiklerinde otomatik olarak açılırlar.
- Teslimatta ölçüm baz istasyonuna kaydedilmiş durumdadırlar.
- Teslimatta ölçüm modundadırlar.

Ölçüm modunda ekran

Ölçüm modunda, ekranda baz istasyonuyla bağlantının güncel durum değerleri görüntülenir. Değerler kısa zaman aralıklarıyla güncellenir. Bu ölçüm aralığını değiştirebilirsiniz (→ s. 15).

Bekleme modunda ekran

Bekleme modunda, ekranda aşağıdaki bilgiler görüntülenir:



Bağlantı kalitesini belirlemek için kullanılan değerler:

RSSI value	RSSI değeri. Baz istasyonuna ait sinyalin dBm cinsinden en iyi alışı durumundaki sinyal alışı gücü. Kabul edilebilir değer: -20 ila -70 dBm. Sinyal şiddeti için kullanılan birimler, → s. 15.
Fr. quality	Frame kalitesi. Son ölçüm aralığında hatasız olarak alınan paketlerin yüzde oranı. Kabul edilebilir değer: % 95 – 100

Ayrıca aşağıdaki bilgiler görüntülenir:

Frequency	Frekans. Alınan sinyalin taşıyıcı frekansı. Değer aralığı: 0 – 9
Slot pair	Ölçümün yapıldığı sinyal alma kanalının kullanılan Dupleks Slot çifti (0 – 11) zaman dilimi. Not: Bağlantı durumuna geçiş sırasında ara sıra 15 değeri görüntülenir.
RPN	RPN (Radio Fixed Part Number) El cihazının bağlı olduğu baz istasyonunun kimliği. Değer, on altı tabanlı formatta gösterilir.

Ölçüm sonuçlarının değerlendirilmesi ile ilgili detaylı bilgileri Gigaset N870 IP PRO Saha Planlama ve Ölçüm Kılavuzunda bulabilirsiniz.

Ekran bekleme modunda deęil

-30dBm-1-04-50H-100

Ekran bekleme modunda deęilse ölçüm verilerini üst kenarda görüntüler.

Ölçüm baz istasyonuyla bağlantının kalitesini kontrol etme

Ölçüm el cihazlarını bağlama

Ölçümü iki kişi yapıyorsa, bu kişiler, iki ölçüm el cihazı arasında bir bağlantı kurarak ses kalitesini kontrol edebilir.

El cihazları, bekleme halindeyken ölçüm modunda bulunur.



Dahili aramayı başlatın.



Dięer el cihazının dahili çağrı numarasını, tuş takımını kullanarak girin.

veya:



Dahili aramayı başlatın.



El cihazını seçin. Kendi el cihazınız sağ tarafta < ile işaretlidir.



Kabul tuşuna basın.

Tüm el cihazlarını arama



tuşuna **uzun süreyle** basın.

Baz istasyonunun sürekli test sesini açma


Ölçümü tek başına yapıyorsanız, bir ölçüm el cihazından ölçüm baz istasyonuna giden bağlantıyı test etmek için bir sürekli test sesinin çalmasını sağlayabilirsiniz.



Tuş takımı aracılığıyla * * * * * 9 2 2 numara dizisini girin.



Cevaplama tuşuna basın.

Test melodisi, hoparlör üzerinden dinletilir. Bir kulaklık bağladıysanız, melodiyi duymak için  hoparlör modu tuşuna basın.

Ölçüm el cihazını açma/kapatma

El cihazı, şarj istasyonuna yerleştirildiğinde otomatik olarak açılır. Bu, şarj istasyonunda şarj edildikten sonra açık olduğu anlamına gelir.



Mobil cihazı kapatmak için bekleme modunda bitirme tuşuna **uzun süreli** basın (onay sesi). Yeniden açmak için, bitirme tuşuna yeniden **uzun süreli** basın.

Hoparlörden konuşmayı açma/kapatma

Baęlantı kalitesini, kulaklık yerine hoparlör aracılığıyla da kontrol edebilirsiniz.



Ahize ile hoparlörden konuşma modu arasında geçiş yapmak için hoparlörden konuşma modu tuşuna basın.



- Bu durumda, ürünle birlikte teslim edilen plastik kapaęı kulaklık yuvasına takın. Bu, hoparlörden konuşma modunda kaliteyi iyileştirir.

Ölçüm modunu açma/kapatma

El cihazı, açıldığında ölçüm modundadır.

Ölçüm modundan çıkış

El cihazını sıfırlayarak ölçüm modundan çıkabilirsiniz:

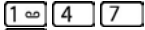
 →  → Sistem → El Cihazı Sıfırlama

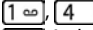

Ölçüm modunu Servis menüsü aracılığıyla tekrar açma

Ölçüm modundan çıktıysanız, Servis menüsü aracılığıyla bu modu tekrar açabilirsiniz. Bunun için aşağıdaki yöntemi izleyin:



El cihazını kapatmak için Kapalı tuşuna **uzun süreyle** basın.



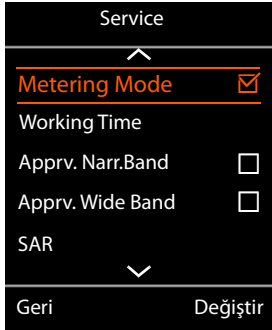
 tuşlarına aynı anda basın ve tuşları basılı tutun. Ardından  Açık tuşuna uzun süreyle basın.



El cihazı şimdi Servis modundadır.



Beş basamaklı Servis PIN kodunu girin. Teslimat sırasında bu kod 76200'dür. Servis menüsü açılır.



Değiştir

Gezinme tuşuyla **Metering Mode** girişini seçin.

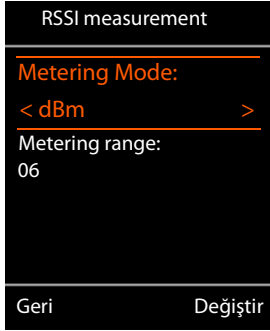
Girişi etkinleştirmek için ekran tuşuna basın.

Ölçüm modunu etkinleştirir etkinleştirmez **RSSI measurement** menüsü açılır.

Burada, ölçü birimi ve ölçüm aralığı ayarlarını değiştirebilirsiniz.

Ölçüm modu ayarlarını değiştirme

Servis menüsünde, ölçüm modu için kullanılan ölçü birimini ve ölçüm aralığını değiştirebilirsiniz.



Metering Mode (ölçü birimi)

Sinyal şiddeti (**RSSI value**) ekranda standart olarak dBm cinsinden gösterilir. Sinyal şiddetini yüzde değeri olarak da görüntüleyebilirsiniz. Bu değer, olası maksimum RSSI'yi (% 100) temel alarak, alınan paketin sinyal şiddetini temsil eder.

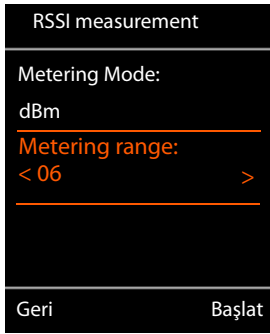


Gezinme tuşuyla istenen sinyal şiddeti görüntüleme modunu seçin.

dBm: Ölçülen sinyal şiddeti dBm cinsinden görüntülenir. Bu, önceden ayarlanan ve önerilen moddur.

%: Ölçülen sinyal şiddeti, olası maksimum RSSI'nin yüzdesi cinsinden görüntülenir

SEN: geçerli değil



Metering range (Ölçüm aralığı)

Ölçüm aralığı, ölçümlerin hangi zaman aralıklarıyla yapılacağını belirler.

Değer aralığı: 06 – 16 (1,0 sn – 2,5 sn)

Önerilen değer: 16



Gezinme tuşuyla istenen ölçüm aralığını seçin.

Başlat Ölçüm modunu etkinleştirmek için ekran tuşuna basın.

Geri Servis menüsünden tekrar çıkmak için ekran tuşuna basın.

El cihazı kapanır. El cihazını tekrar açarsanız, cihaz, seçilen ayarlarla ölçüm modunda olur.



Servis menüsünün diğer ayarlarında değişiklik yapmamanız gerekir.

Müşteri hizmetleri ve yardım

Sormak istediğiniz bir şey var mı? Hızlı yardım için kullanım kılavuzuna bakın veya gigasetpro.com adresini ziyaret edin.

Gigaset PRO ürününüz için aşağıdaki başlıklarda daha fazla bilgi ve servis hizmetleri wiki.gigasetpro.com adresinde bulunabilir:

- Products (Ürünler)
- Documents (Dokümanlar)
- Interop (Uyumluluk)
- Firmware (Yazılım)
- FAQ (SSS)
- Support (Destek)

Yetkili Gigaset pro bayiniz, Gigaset pro ürünlerine ilişkin tüm sorularınız için sizlere yardımcı olmaktan mutluluk duyacaktır.

Sorular ve cevaplar

Telefonunuzu kullanırken sorunlar oluştursa gigasetpro.com adresinde size yardımcı olmaya hazırız.

Çevre

Çevre modelimiz

Biz Gigaset Technologies GmbH olarak toplumsal sorumluluk taşıyoruz ve daha iyi bir dünya için çaba gösteriyoruz. Fikirlerimiz, teknolojilerimiz ve davranışlarımız insanlara, topluma ve çevreye hizmet etmektedir. Dünya genelindeki faaliyetlerimizin hedefi, insanların yaşam temellerinin kalıcı olarak güvence altına alınmasıdır. Biz, bir ürünün bütün kullanım ömrünü kapsayan bir ürün sorumluluğuna inanıyoruz. Daha ürün ve proses planlaması aşamasında bile üretim, tedarik, satış, kullanım, servis ve atığa çıkartma işlemleri dahil olmak üzere, ürünlerin çevre üzerindeki etkileri değerlendirilmektedir.

Çevre dostu ürünler ve prosesler hakkında internette www.gigaset.com adresinden de bilgi alabilirsiniz.

Çevre yönetim sistemi



Gigaset Technologies GmbH uluslararası ISO 14001 ve ISO 9001 standartlarına göre sertifikalıdır.

ISO 14001 (Çevre): Eylül 2007'den bu yana TÜV SÜD M anagement Service GmbH tarafından sertifikalıdır.

ISO 9001 (Kalite): 17.02.1994'ten bu yana TÜV Süd Management Service GmbH tarafından sertifikalıdır.

Bertaraf

Tüm elektrikli ve elektronik cihazlar, normal ev çöpünden ayrı bir şekilde, yasaların öngördüğü yerlerde toplanarak atılmalıdır.



Eğer üzeri çarpı işareti ile çizilmiş çöp kovasından oluşan bu simge bir ürün üzerinde kullanılmışsa, söz konusu ürün 2012/19/AB sayılı Avrupa Birliği direktifine tabidir.

Kullanılmayan eski cihazların yasalara uygun biçimde elden çıkarılması ve ayrı bir yerde toplanması, olası çevre ve sağlık sorunlarını önlemeyi hedefler. Bu işlem, eski elektrikli ve elektronik cihazların geri dönüşüm yoluyla yeniden kullanıma kazandırılması için şarttır.

Eski cihazların yasalara uygun biçimde elden çıkarılmasına ilişkin ayrıntılı bilgi için, belediyenin ilgili birimlerine veya ürünü aldığınız satıcıya başvurabilirsiniz.

AEEE Yönetmeliği

AEEE Yönetmeliğine uygundur.

Taşıma Sırasında Dikkat Edilecek Hususlar:

- Taşıma esnasında nemli ve/veya ıslak zeminlerde, yağmur altında bırakılmamalıdır.
- Nakliye sırasında, ortam sıcaklığı $-10^{\circ}/+80^{\circ}$ arasında bulunmalıdır.
- Taşıma ve nakliye sırasında oluşacak hasarlar garanti kapsamına girmez.
- İçinde ki kabloları zedelenecek şekilde sarmayın.

Periyodik Bakım Gerektirmesi Durumunda Periyodik Bakımın Yapılacağı Zaman Aralıkları ile Kimin Tarafından Yapılması Gerektiğine İlişkin Bilgiler

- Cihazınızın içerisinde periyodik bakım yapılabilecek bir kısım yoktur.

Malın enerji tüketimi açısından verimli kullanımına ilişkin bilgiler

- Cihazınızın bu kullanım kılavuzunda belirtilen çevresel karakteristiklere uygun ortamlarda çalıştırılması gerekmektedir.

Ara yüz Kriteri

- Türkiye alt yapısına uygundur.

Ek

Onay

IP üzerinden telefon görüşmesi (VOIP) yerel ağ bağlantısı (LAN) üzerinden mümkündür (IEE 802.3).

Servis sağlayıcınızın arayüzüne bağlı olarak, ek bir yönlendirici/anahtar gerekebilir.

Daha fazla bilgi için İnternet servis sağlayıcınız ile görüşünüz.

Bu cihaz tüm dünyada kullanılabilir, Avrupa ticari alanı dışında (İsviçre dışında) ulusal yetkilendirmeye tabidir. Ülkelere özgü özellikler göz önünde bulundurulmuştur.

İşbu beyanla, Gigaset Technologies GmbH, Gigaset N720 SPK PRO - Gigaset S650H PRO telsiz sisteminin 2014/53/AB sayılı yönetmeliğin hükümlerine uygun olduğunu beyan eder.

AB uygunluk beyanının tam metni, aşağıda belirtilen İnternet adresinde mevcuttur:

www.gigaset.com/docs.

Bu beyan, aynı zamanda "Uluslararası Uygunluk Bildirimleri" veya "Avrupa Uygunluk Bildirimleri" dosyalarında da mevcut olabilir.

Bu nedenle, lütfen bu dosyaların tümünü kontrol edin.

Bakım

Cihazı **nemli** bir bez kullanarak ya da antistatik bir bez ile silin. Çözücü solüsyonları veya mikrofiber bezleri kullanmayınız.

Asla kuru bir bez kullanmayın: statik elektrik tehlikesi vardır.

Nadir de olsa cihazın kimyasal maddeler ile temas etmesi yüzeyde değişim olmasına sebep olabilir. Piyasada bulunan sayısız kimyasallardan dolayı tüm maddeler test edilememiştir.

Yüksek parlaklığa sahip yüzeylerde oluşan olumsuz durumlar telefonlarının yüzeyleri parlatılarak giderilebilir.

Sıvılar ile temas etmesi

Cihaz sıvıyla temas ettiğinde:

- 1 **Cihazın fişini prizden çekin.**
- 2 Cihaz içindeki sıvıları boşaltın.
- 3 Tüm parçaları kurulaştırın.
- 4 Cihazı en az **72 dakika süreyle** tuş takımı (varsa) aşağı bakacak şekilde kuru ve ılık bir yerde tutunuz (**not**: mikrodalga, fırın vs.).
- 5 **Cihazı ancak kuruduktan sonra tekrar açın.**

Tamamen kurduğunda, çoğu durumda cihaz tekrar kullanılır.

Teknik veriler

El cihazlarının pilleri

Teknoloji	Nikel Metal Hidrid (NiMH)
Boyut	AAA (Micro, HR03)
Gerilim	1,2 V
Kapasite	700 mAh

Her el cihazı dört adet onaylanmış pille birlikte teslim edilir.

Pillerin çalışma süreleri/şarj süreleri

Gigaset cihazlarınızın çalışma süresi pillerin kapasitesi, yaşı ve kullanıcı davranışlarına bağlıdır. (Belirtilen tüm süreler azami sürelerdir.)

Ölçüm baz istasyonu için pil

Kapasite	2000 mAh
Kullanım süresi	5,8 saat
Şarj istasyonundaki şarj süresi	3 saat

Baz ünite adaptörü

Üretici	Salom Electric (Xiamen) Co. Ltd. Ticaret sicili: 91350200612003878C 31 Building, Huli Industrial District, Xiamen, Fujian 361006, P.R. China
	Salcomp (Shenzen) Co. Ltd. Ticaret sicili: 91440300618932635P Salcomp Road, Furond Industrial Area, Xinqiao, Shajing, Baoan District, Shenzen 518125 China
Model kodu	C557
Giriş gerilimi	230 V
Giriş AC akım frekansı	50 Hz
Çıkış gerilimi	6,5 V
Çıkış akımı	0,6 A
Çıkış gücü	3,9 W
Çalışma sırasındaki ortalama verim	> 76,1 %
Düşük güçteki verim (%10)	İlgili değil – sadece 10 W üstündeki çıkış gücünde
Sıfır yükteki güç tüketimi	< 0,10 W

El cihazı adaptörü

Üretici	Salom Electric (Xiamen) Co. Ltd. Ticaret sicili: 91350200612003878C 31 Building, Huli Industrial District, Xiamen, Fujian 361006, P.R. China
	Salcomp (Shenzen) Co. Ltd. Ticaret sicili: 91440300618932635P Salcomp Road, Furond Industrial Area, Xinqiao, Shajing, Baoan District, Shenzen 518125 China
Model kodu	C705
Giriş gerilimi	230 V
Giriş AC akım frekansı	50 Hz
Çıkış gerilimi	4 V
Çıkış akımı	0,15 A
Çıkış gücü	0,6 W
Çalışma sırasındaki ortalama verim	> 46 %
Düşük güçteki verim (%10)	ilgili değil – sadece 10 W üstündeki çıkış gücünde
Sıfır yükteki güç tüketimi	< 0,10 W

Aksesuarlar

Gigaset ürünlerinin siparişi

Gigaset ürünlerini yetkili satıcılar aracılığıyla sipariş edebilirsiniz.

Ölçüm ekipmanıyla birlikte çanta	Parça numarası
Gigaset N720 SPK PRO	S30852-H2316-R101

Gigaset N720 SPK PRO yedek parçaları

Yedek parça
Ölçüm baz istasyonu Gigaset N720 SPK PRO
Baz ünite taşıyıcısı
Pil/baz istasyonu
Şarj cihazı/baz istasyonu
Gigaset S650H PRO ölçüm el cihazı kalibre edilmiştir
Kulaklık

Gigaset

Uygunluk Bildirimi

„Gigaset N720 SPK PRO“ Türkçe Versiyonu

Saha Planlama Kiti

Biz, **Gigaset Communications GmbH - Frankenstrasse 2 - 46395 Bocholt - Germany**

- Yukarıda belirtilen ürünün CETECOM ICT Services GmbH tarafından sertifikayla onaylanmış Tam Kalite Güvencesi Sistemimize göre ürettiğini ve aşağıdaki yönergeye uygun olduğunu beyan ederiz:

Directive 2014/53/EU - Annex IV (RED)

Bu ürün aşağıdaki standartlara uygundur:

Madde 3.1 a)	Güvenlik:	EN 60950-1
Madde 3.1 a)	EMF/SAR:	EN 62311; EN 62479 (AB Konseyi Tavsiyesi 1999/519/EC)
Madde 3.1 a)	Acoustic Şok:	EG 202 518
Madde 3.1 b)	EMC:	EN 301 489-1 / EN 301 489-6 / EN 301 489-17
Madde 3.2	Radyo/telsiz:	EN 301 406 / EN 300 328

- Yukarıda belirtilen ürünün aşağıdaki yönergeye uygun olduğunu beyan ederiz:

Directive 2009/125/EC (enerji ile ilgili ürünlerin çevreye duyarlılığı)

Bu ürün aşağıdaki regülasyonlara uygundur:

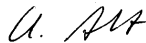
Harici güç kaynakları:	Regülasyon (EC) No 278/2009
Hazır bekleme ve kapalı mod:	Regülasyon (EC) No 801/2013

Ürün Avrupa Onay İşareti CE ve yetkili kuruluşu belirten 0682 koduyla etiketlenmiştir.

Ürün üzerinde yapılan yetki dışı değişiklikler bu beyanı geçersiz kılar.

Bocholt, 03.08.2018

Yer ve Tarih



Mr. Alt

Senior Approvals Manager

Gigaset Communications GmbH
Frankenstr. 2 - 46395 Bocholt
Germany

Gigaset

Declaration of Conformity (DoC) for „Gigaset N720 SPK PRO“ Turkish Version

Site Planning Kit

We, **Gigaset Communications GmbH - Frankenstrasse 2 - 46395 Bocholt - Germany**

- declare under our sole responsibility, that the mentioned product to which the declaration relates is manufactured according to our Full Quality Assurance System, certified by CETECOM ICT Services GmbH, in conformity with the essential requirements and other relevant requirements of the

Directive 2014/53/EU - Annex IV (RED)

The product is in conformity with the following standards and/or other normative documents:

Art. 3.1 a)	Safety:	EN 60950-1
Art. 3.1 a)	EMF/SAR:	EN 62311; EN 62479 <i>(Council Recommendation 1999/519/EC)</i>
Art. 3.1 a)	Acoustic Shock:	EG 202 518
Art. 3.1 b)	EMC:	EN 301 489-1 / EN 301 489-6 / EN 301 489-17
Art. 3.2	Radio:	EN 301 406 / EN 300 328

- declare under our sole responsibility, that the mentioned product is in conformity with the

Directive 2009/125/EC (codesign requirements for energy-related products)

The product is in conformity with the following regulations:

External power supplies:	Regulation (EC) No 278/2009
Standby and off mode:	Regulation (EC) No 801/2013

The product is labelled with the European approvals marking CE and the 0682 for the Notified Body.

Any unauthorized modification of the product voids this declaration.

Bocholt, 03.08.2018

Place and Date



Mr. Alt

Senior Approvals Manager

Gigaset Communications GmbH
Frankenstr. 2 - 46395 Bocholt
Germany

Anahtar kelimeler

A	
Acil arama	
mümkün değil	3
Adaptör	8, 20
baz ünite	19
el cihazı	20
Ağ adaptörü	3
B	
Baz ünite taşıyıcısı	6
Tripoda montaj	9
Bertaraf	17
C/Ç	
Çevre	16, 20
E	
Ekran	
Bekleme modunda	12
bekleme modunda değil	13
Kırık	3
ölçüm modunda	12
F	
Frame kalitesi	12
G	
Gigaset N720 SPK (Site Planning Kit)	4
Güvenlik bilgileri	3
H	
Hata giderme	16
Hoparlörlerden konuşma	13
K	
Kırık ekran	3
Kulaklık	
bağlama	11
M	
Müşteri hizmetleri	16
O/Ö	
Onay	19
Ölçüm aralığı	15
Ölçüm baz istasyonu	
kurulum	6
LED	7
Tripoda takma	9
Ölçüm baz istasyonu, güç kaynağı	
elektrik şebekesi üzerinden	8
pil grubu üzerinden	7
PoE üzerinden	9
Ölçüm değerleri	
El cihazındaki gösterge	12
Ölçüm ekipmanı	4
Ölçüm el cihazı	
açma/kapatma	13
Aksesuarlar	10
bağlama	13
devreye sokma	10
Kulaklığı bağlama	11
kullanma	12
Pil şarj durumu	11
Pilleri şarj etme	11
Pilleri takma	10
Şarj istasyonuna bağlama	10
Ölçüm modu	
%	15
çıkış	14
dBm	15
Ekran	12
tekrar açma	14
P	
Paket içeriği	4
Pil bölmesini açma	6
Pil grubu	
Baz ünite taşıyıcısına yerleştirme	6
şarj etme	7
Pil kapağı, el cihazı	10
Pil şarj adaptörü	7
Pil şarj durumu, el cihazı	11
Piller	
El cihazına takma	10
şarj etme	8
PoE (Power over Ethernet)	9

Anahtar kelimeler

R

RSSI 15

S/Ş

Servis menüsü. 14

Servis modu 14

Sıvı. 18

Sıvılar ile temas etmesi 18

Sinyal şiddeti. 12

Ölçü birimini değiştirme 15

Slot çifti 12

Sorular ve cevaplar 16

Şarj yuvası. 7

T

Taşıma Sırasında Dikkat Edilecek Hususlar 17

Taşıyıcı frekans 12

Telefonun bakımı. 16, 18

Test melodisini çalma. 13

Tıbbi cihazlar. 3

Tripod. 5

Montaj. 9

Z

Zaman dilimi. 12

Issued by

Gigaset Technologies GmbH
Frankenstr. 2, 46395 Bocholt, Germany

© Gigaset Technologies GmbH 2024

Subject to availability.

All rights reserved. Rights of modification reserved.

www.gigaset.com